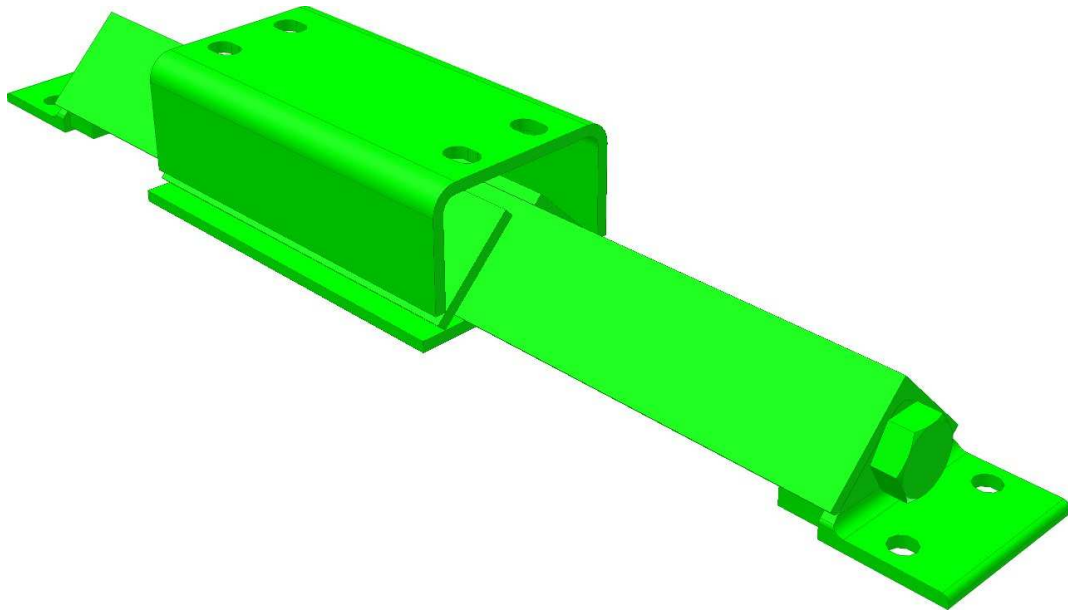


## Tensores de Tornillo Servicio Liviano Dimensiones y Códigos



## Contenido

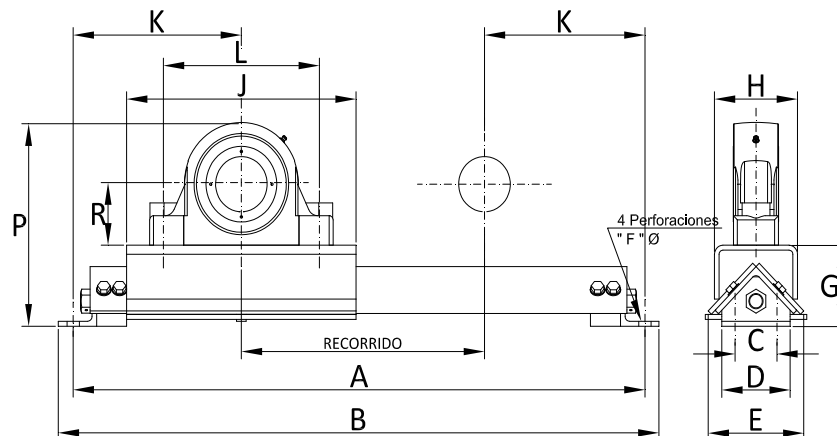
### I. Tensores Servicio Liviano

Tensores de tornillo servicio liviano. Descanso con 2 perforaciones. Diámetro eje < 2".
Tensores de tornillo servicio liviano. Descanso con 2 perforaciones. Diámetro eje > 2".
Tensores de tornillo servicio liviano. Descanso con 4 perforaciones. Diámetro eje < 3".
Tensores de tornillo servicio liviano. Descanso con 4 perforaciones. Diámetro eje > 3".

## Tensores de Tornillo Servicio Liviano

$$\phi_{\text{eje}} < 2''$$

Descanso con 2 perforaciones



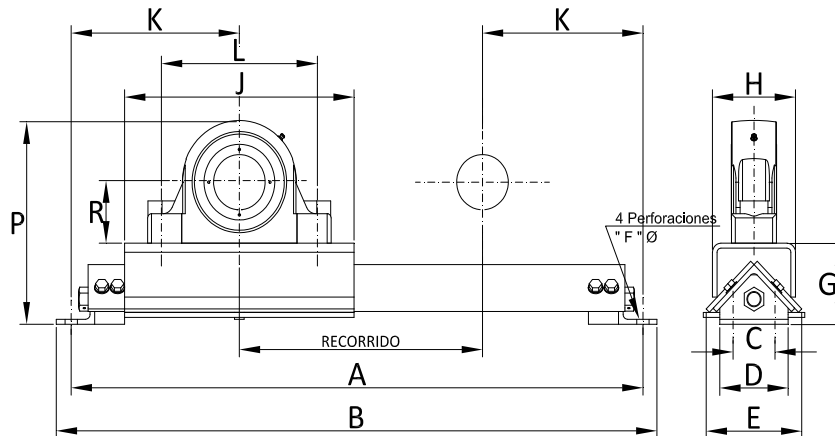
Diámetro Eje ["]	Código	Recorrido ["]	A ["]	B ["]	C ["]	D ["]	E ["]	F ["]	G ["]	H ["]	J ["]	K ["]
1 7/16	TTL12-10716-2	12	29	31	2 1/2	4 1/2	6 3/16	11/16	5 1/4	4	11	8 1/2
	TTL18-10716-2	18	35	37								
	TTL24-10716-2	24	41	43								
	TTL30-10716-2	30	47	49								
	TTL36-10716-2	36	53	55								
1 11/16	TTL12-11116-2	12	29	31	2 1/2	4 1/2	6 3/16	11/16	5 1/4	4	11	8 1/2
	TTL18-11116-2	18	35	37								
	TTL24-11116-2	24	41	43								
	TTL30-11116-2	30	47	49								
	TTL36-11116-2	36	53	55								
1 15/16	TTL12-11516-2	12	29	31	2 1/2	4 1/2	6 3/16	11/16	5 1/4	4	11	8 1/2
	TTL18-11516-2	18	35	37								
	TTL24-11516-2	24	41	43								
	TTL30-11516-2	30	47	49								
	TTL36-11516-2	36	53	55								

Se deben indicar las cotas L, P y R. En su defecto, se debe especificar el tipo de descanso.  
 Medidas pueden ser modificadas para adaptarse a requerimientos del Cliente.  
 Diseño sujeto a cambio sin previo aviso.

## Tensores de Tornillo Servicio Liviano

$\phi_{\text{eje}} > 2''$

Descanso con 2 perforaciones



Diámetro Eje ["]	Código	Recorrido ["]	A ["]	B ["]	C ["]	D ["]	E ["]	F ["]	G ["]	H ["]	J ["]	K ["]
2 3/16	TTL18-20316-2	18	38 3/4	41 1/4	3	5 1/8	7 1/16	11/16	6 1/4	4 3/4	13 1/4	10 3/8
	TTL24-20316-2	24	44 3/4	47 1/4								
	TTL30-20316-2	30	50 3/4	53 1/4								
	TTL36-20316-2	36	56 3/4	59 1/4								
2 7/16	TTL18-20716-2	18	38 3/4	41 1/4	3	5 1/8	7 1/16	11/16	6 1/4	4 3/4	13 1/4	10 3/8
	TTL24-20716-2	24	44 3/4	47 1/4								
	TTL30-20716-2	30	50 3/4	53 1/4								
	TTL36-20716-2	36	56 3/4	59 1/4								
2 11/16	TTL18-21116-2	18	41 1/2	44 1/4	3	6	8 5/8	13/16	7	5	14 1/4	11 3/4
	TTL24-21116-2	24	47 1/2	50 1/4								
	TTL30-21116-2	30	53 1/2	56 1/4								
	TTL36-21116-2	36	59 1/2	62 1/4								
2 15/16	TTL18-21516-2	18	41 1/2	44 1/4	3	6	8 5/8	13/16	7	5	14 1/4	11 3/4
	TTL24-21516-2	24	47 1/2	50 1/4								
	TTL30-21516-2	30	53 1/2	56 1/4								
	TTL36-21516-2	36	59 1/2	62 1/4								
3 3/16	TTL18-30316-2	18	43 1/4	46	3	6	8 5/8	13/16	7	6	16	12 5/8
	TTL24-30316-2	24	49 1/4	52								
	TTL30-30316-2	30	55 1/4	58								
	TTL36-30316-2	36	61 1/4	64								
3 7/16	TTL18-30716-2	18	43 1/4	46	3	6	8 5/8	13/16	7	6	16	12 5/8
	TTL24-30716-2	24	49 1/4	52								
	TTL30-30716-2	30	55 1/4	58								
	TTL36-30716-2	36	61 1/4	64								
	TTL48-30716-2	48	73 1/4	76								

Se deben indicar las cotas L, P y R. En su defecto, se debe especificar el tipo de descanso.

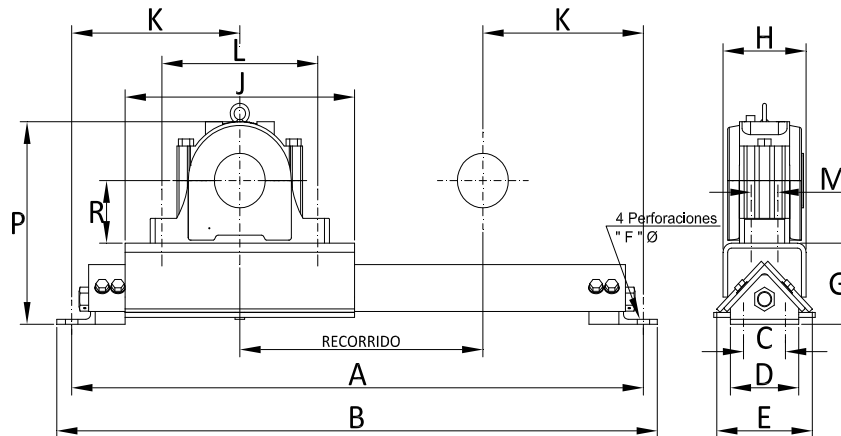
Medidas pueden ser modificadas para adaptarse a requerimientos del Cliente.

Diseño sujeto a cambio sin previo aviso.

## Tensores de Tornillo Servicio Liviano

$\phi_{\text{eje}} < 3''$

Descanso con 4 perforaciones



Diámetro Eje ["]	Código	Recorrido ["]	A ["]	B ["]	C ["]	D ["]	E ["]	F ["]	G ["]	H ["]	J ["]	K ["]
2 3/16	TTL18-20316-4	18	38 3/4	41 1/4	3	5 1/8	7 1/16	11/16	6 1/4	4 3/4	13 1/4	10 3/8
	TTL24-20316-4	24	44 3/4	47 1/4								
	TTL30-20316-4	30	50 3/4	53 1/4								
	TTL36-20316-4	36	56 3/4	59 1/4								
2 7/16	TTL18-20716-4	18	38 3/4	41 1/4	3	5 1/8	7 1/16	11/16	6 1/4	4 3/4	13 1/4	10 3/8
	TTL24-20716-4	24	44 3/4	47 1/4								
	TTL30-20716-4	30	50 3/4	53 1/4								
	TTL36-20716-4	36	56 3/4	59 1/4								
2 11/16	TTL18-21116-4	18	41 1/2	44 1/4	3	6	8 5/8	13/16	7	5	14 1/4	11 3/4
	TTL24-21116-4	24	47 1/2	50 1/4								
	TTL30-21116-4	30	53 1/2	56 1/4								
	TTL36-21116-4	36	59 1/2	62 1/4								
	TTL48-21116-4	48	71 1/2	74 1/4								
2 15/16	TTL18-21516-4	18	44 1/2	44 1/4	3	6	8 5/8	13/16	7	5	14 1/4	11 3/4
	TTL24-21516-4	24	47 1/2	50 1/4								
	TTL30-21516-4	30	53 1/2	56 1/4								
	TTL36-21516-4	36	59 1/2	62 1/4								
	TTL48-21516-4	48	71 1/2	74 1/4								

Se deben indicar las cotas L, M, P y R. En su defecto, se debe especificar el tipo de descanso.

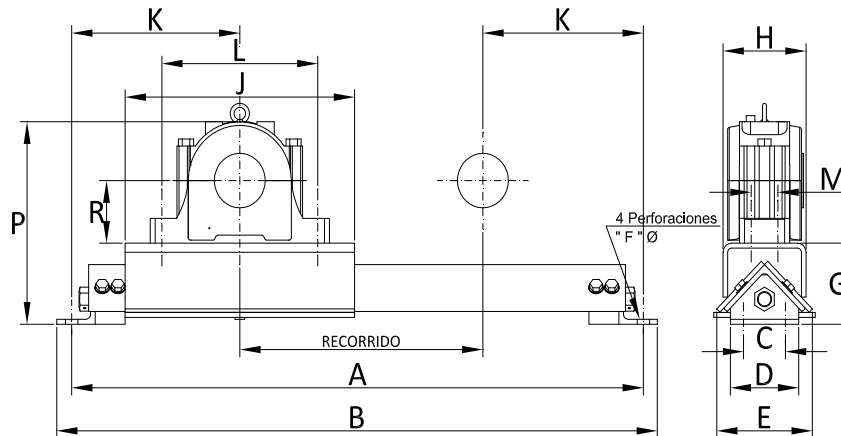
Medidas pueden ser modificadas para adaptarse a requerimientos del Cliente.

Diseño sujeto a cambio sin previo aviso.

## Tensores de Tornillo Servicio Liviano

$\phi_{\text{eje}} > 3''$

Descanso con 4 perforaciones



Diámetro Eje ["]	Código	Recorrido ["]	A ["]	B ["]	C ["]	D ["]	E ["]	F ["]	G ["]	H ["]	J ["]	K ["]
3 3/16	TTL18-30316-4	18	43 1/4	46	3	6	8 5/8	13/16	7	5	16	12 5/8
	TTL24-30316-4	24	49 1/4	52								
	TTL30-30316-4	30	55 1/4	58								
	TTL36-30316-4	36	61 1/4	64								
	TTL48-30316-4	48	73 1/4	76								
3 7/16	TTL18-30716-4	18	43 1/4	46	3	6	8 5/8	13/16	7	6	16	12 5/8
	TTL24-30716-4	24	49 1/4	52								
	TTL30-30716-4	30	55 1/4	58								
	TTL36-30716-4	36	61 1/4	64								
	TTL48-30716-4	48	73 1/4	76								
3 15/16	TTL18-31516-4	18	47 1/4	50	3	6	8 5/8	13/16	7	7 1/4	20	14 5/8
	TTL24-31516-4	24	53 1/4	56								
	TTL30-31516-4	30	59 1/4	62								
	TTL36-31516-4	36	65 1/4	68								
	TTL48-31516-4	48	77 1/4	80								
4 7/16	TTL18-40716-4	18	53	55 1/2	4	7	10 1/4	15/16	7 3/4	8 1/2	23 1/2	17 1/2
	TTL24-40716-4	24	59	61 1/2								
	TTL30-40716-4	30	65	67 1/2								
	TTL36-40716-4	36	71	73 1/2								
	TTL48-40716-4	48	83	85 1/2								
4 15/16	TTL18-41516-4	18	53	55 1/2	4	7	10 1/4	15/16	7 3/4	8 1/2	23 1/2	17 1/2
	TTL24-41516-4	24	59	61 1/2								
	TTL30-41516-4	30	65	67 1/2								
	TTL36-41516-4	36	71	73 1/2								
	TTL48-41516-4	48	83	85 1/2								

Se deben indicar las cotas L, M, P y R. En su defecto, se debe especificar el tipo de descanso.

Medidas pueden ser modificadas para adaptarse a requerimientos del Cliente.

Diseño sujeto a cambio sin previo aviso.