

## Camas de Impacto Dimensiones y Códigos



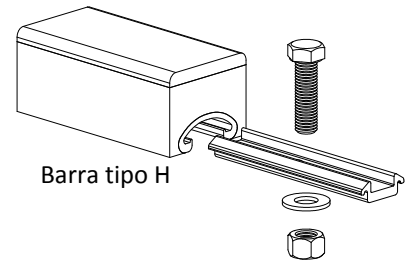
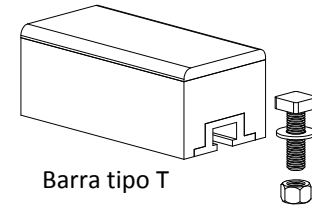
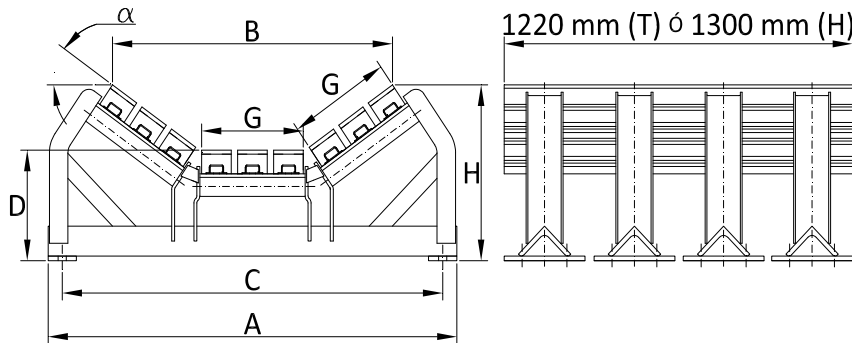
## Contenido

### I. Camas de impacto

Camas de Impacto con Barras UHMW-PE. Servicio liviano.
Camas de Impacto con Barras UHMW-PE. Servicio mediano.
Camas de Impacto con Barras UHMW-PE. Servicio pesado.
Camas de Impacto con Barras UHMW-PE y rodillos centrales. Servicio pesado.

## Camas de Impacto con Barras UHMW-PE

Servicio Liviano  
 Barras compuestas en Caucho y UHMW-PE

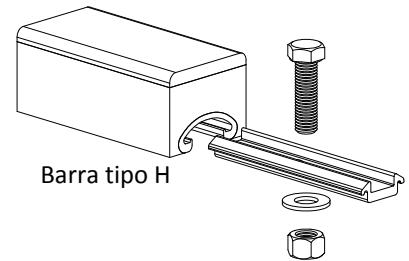
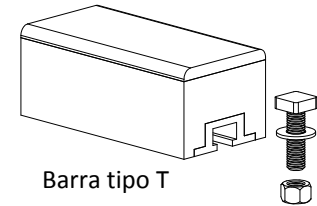
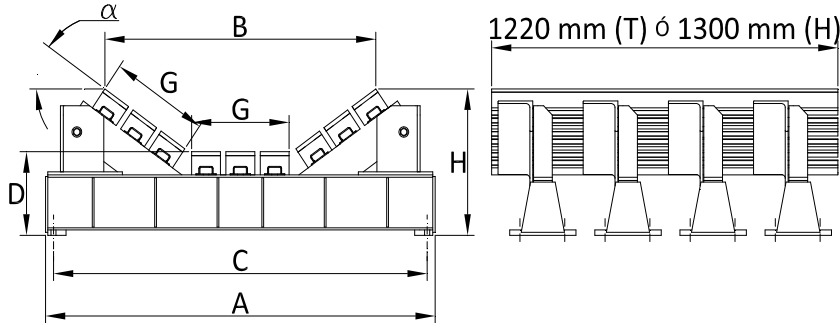


Ancho Correa ["]	Código	Ángulo Artesa [°]	A ["]	B ["]	C ["]	D ["]	G ["]	H ["]
36	CIBL2-36	20	48	41 1/8	45	10 11/16	13 5/8	15 1/2
	CIBL3-36	35		37 3/16				18 5/8
	CIBL4-36	45		34				20 1/2
42	CIBL2-42	20	54	46 7/8	51	10 11/16	15 5/8	16 3/16
	CIBL3-42	35		42 7/16				19 3/4
	CIBL4-42	45		38 13/16				21 15/16
48	CIBL2-48	20	60	52 5/8	57	10 11/16	17 5/8	16 7/8
	CIBL3-48	35		47 3/4				20 7/8
	CIBL4-48	45		43 11/16				23 5/16
54	CIBL2-54	20	66	58 3/8	63	10 11/16	19 5/8	17 9/16
	CIBL3-54	35		53				22 1/16
	CIBL4-54	45		48 1/2				24 3/4
60	CIBL2-60	20	72	64 1/8	69	10 11/16	21 5/8	18 1/4
	CIBL3-60	35		58 5/16				23 3/16
	CIBL4-60	45		53 3/8				20 3/16
72	CIBL2-72	20	84	75 5/8	81	11 3/16	25 5/8	20 3/8
	CIBL3-72	35		68 7/8				26 3/16
	CIBL4-72	45		63 1/16				29 3/4

Medidas pueden ser modificadas para adaptarse a requerimientos del Cliente.  
 Diseño sujeto a cambio sin previo aviso.

## Camas de Impacto con Barras UHMW-PE

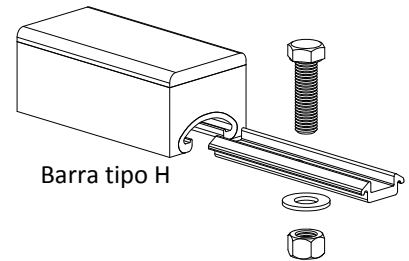
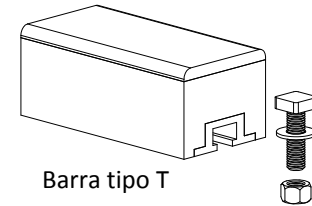
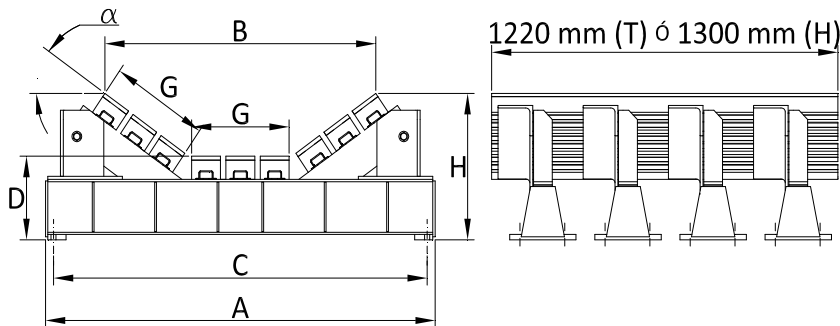
Servicio Mediano  
 Barras compuestas en Caucho y UHMW-PE



Ancho Correa ["]	Código	Ángulo Artesa [°]	A ["]	B ["]	C ["]	D ["]	G ["]	H ["]
36	CIBM2-36	20	48	41 11/16	45	10 3/4	13 3/4	15 5/9
	CIBM3-36	35		37 3/16				18 13/16
	CIBM4-36	45		34 1/16				20 3/4
42	CIBM2-42	20	54	47 5/16	51	10 3/4	15 3/4	16 5/16
	CIBM3-42	35		42 1/2				20
	CIBM4-42	45		38 5/16				22 1/8
48	CIBM2-48	20	60	53 1/8	57	10 3/4	17 3/4	17
	CIBM3-48	35		47 13/16				21 1/8
	CIBM4-48	45		43 3/4				23 9/16
54	CIBM2-54	20	66	58 7/8	63	10 3/4	19 3/4	17 11/16
	CIBM3-54	35		53 1/16				22 5/16
	CIBM4-54	45		48 5/8				25
60	CIBM2-60	20	72	64 5/8	69	11 3/8	21 3/4	19
	CIBM3-60	35		58 5/16				24 1/16
	CIBM4-60	45		53 7/16				27
72	CIBM2-72	20	84	76 1/8	81	11 3/8	25 3/4	20 3/8
	CIBM3-72	35		68 7/8				26 3/8
	CIBM4-72	45		63 1/16				29 7/8

## Camas de Impacto con Barras UHMW-PE

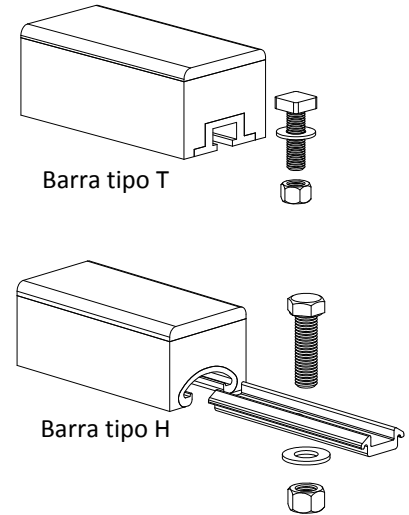
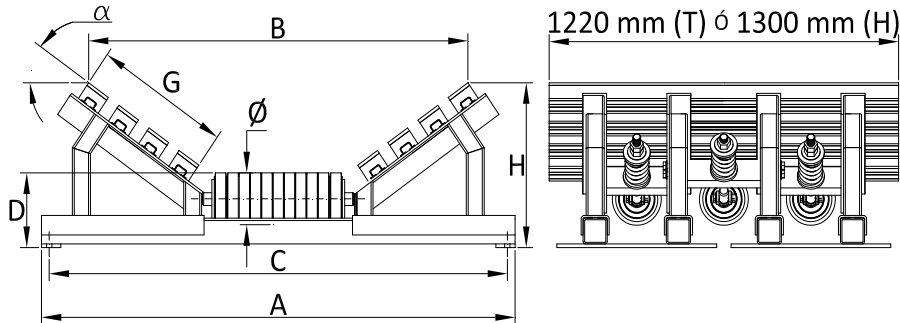
Servicio Pesado  
 Barras compuestas en Caucho y UHMW-PE



Ancho Correa ["]	Código	Ángulo Artesa [°]	A ["]	B ["]	C ["]	D ["]	G ["]	H ["]
36	CIBP2-36	20	48	41 11/16	45	10 3/4	13 3/4	15 5/9
	CIBP3-36	35		37 3/16				18 13/16
	CIBP4-36	45		34 1/16				20 3/4
42	CIBP2-42	20	54	47 5/16	51	10 3/4	15 3/4	16 5/16
	CIBP3-42	35		42 1/2				20
	CIBP4-42	45		38 5/16				22 1/8
48	CIBP2-48	20	60	53 1/8	57	10 3/4	17 3/4	17
	CIBP3-48	35		47 13/16				21 1/8
	CIBP4-48	45		43 3/4				23 9/16
54	CIBP2-54	20	66	58 7/8	63	10 3/4	19 3/4	17 11/16
	CIBP3-54	35		53 1/16				22 5/16
	CIBP4-54	45		48 5/8				25
60	CIBP2-60	20	72	64 5/8	69	11 3/8	21 3/4	19
	CIBP3-60	35		58 5/16				24 1/16
	CIBP4-60	45		53 7/16				27
72	CIBP2-72	20	84	76 1/8	81	11 3/8	25 3/4	20 3/8
	CIBP3-72	35		68 7/8				26 3/8
	CIBP4-72	45		63 1/16				29 7/8

## Camas de Impacto con Barras UHMW-PE y Rodillos Centrales

Servicio Pesado  
 Barras compuestas en Caucho y UHMW-PE



Ancho Correa ["]	Código	Ángulo Artesa [°]	A ["]	B ["]	C ["]	D ["]	G ["]	H ["]
36	CIRP2-36	20	48	41 11/16	45	10 3/4	13 3/4	15 5/9
	CIRP3-36	35		37 3/16				18 13/16
	CIRP4-36	45		34 1/16				20 3/4
42	CIRP2-42	20	54	47 5/16	51	10 3/4	15 3/4	16 5/16
	CIRP3-42	35		42 1/2				20
	CIRP4-42	45		38 5/16				22 1/8
48	CIRP2-48	20	60	53 1/8	57	10 3/4	17 3/4	17
	CIRP3-48	35		47 13/16				21 1/8
	CIRP4-48	45		43 3/4				23 9/16
54	CIRP2-54	20	66	58 7/8	63	10 3/4	19 3/4	17 11/16
	CIRP3-54	35		53 1/16				22 5/16
	CIRP4-54	45		48 5/8				25
60	CIRP2-60	20	72	64 5/8	69	11 3/8	21 3/4	19
	CIRP3-60	35		58 5/16				24 1/16
	CIRP4-60	45		53 7/16				27
72	CIRP2-72	20	84	76 1/8	81	11 3/8	25 3/4	20 3/8
	CIRP3-72	35		68 7/8				26 3/8
	CIRP4-72	45		63 1/16				29 7/8