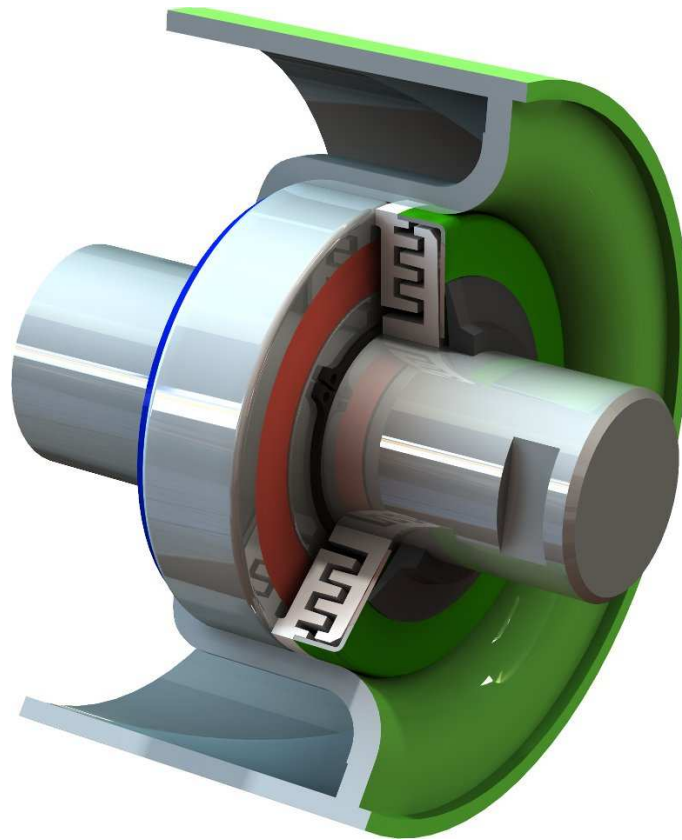


## Polines Serie HDF Dimensiones y Códigos





## Clave para la codificación de estaciones de polines

El código que identifica a la estación se forma de acuerdo a los valores de seis variables:

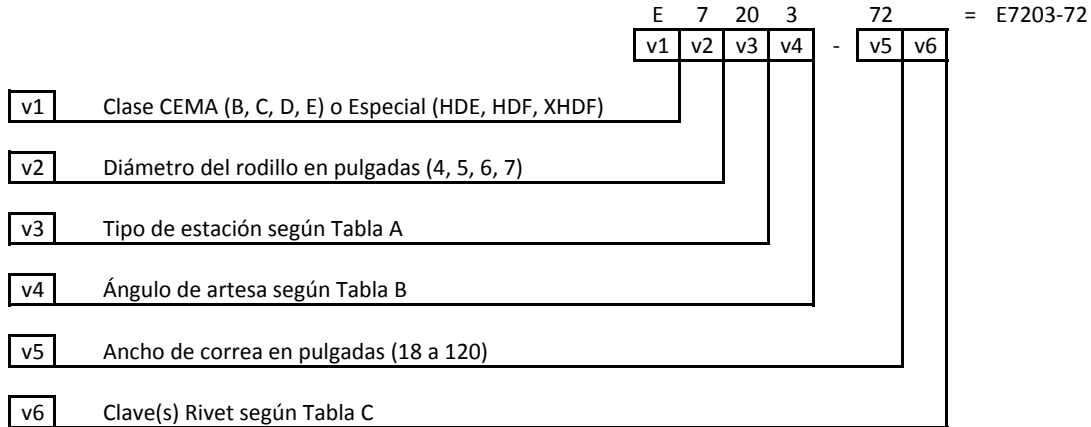


Tabla A

v3	Tipo de estación
00	Carga
01	Carga plana
02	Carga garland
20	Impacto
21	Impacto plana
22	Impacto garland
40	Retorno plana
41	Retorno con discos
42	Retorno helicoidal
43	Retorno garland
44	Retorno garland con discos
45	Retorno en V
46	Retorno en V con discos
47	Retorno en V invertida
48	Retorno en V invertida con discos
60	Centradora de carga
61	Centradora de carga con patines
62	Centradora de retorno plana
63	Centradora de retorno plana con patines
64	Centradora de retorno con discos
65	Centradora de retorno con discos y patines
66	Centradora de retorno helicoidal
67	Centradora de retorno helicoidal con patines
68	Centradora de retorno en V con patines
69	Centradora de retorno en V con discos y patines
80	Alimentadora de carga
81	Alimentadora de impacto
82	Ángulo variable
83	Live shaft
84	Pesométrica
85	Wire rope

Tabla B

v4	Ángulo
0	0°
1	10°
2	20°
3	35°
4	45°
5	55°
6	5°
7	15°
8	27°

Tabla C

v6	Descripción
S	Lubricado y sellado de por vida
R	Lubricado y reengrasable
W	Estación de base ancha.
D	Soporte Lateral Desmontable
H	Soporte alto

### Ejemplos

i. Estación de carga garland, clase CEMA E, con rodillos de 7" de diámetro, sellados, ángulo de artesa 35°, para correa de 60" de ancho:

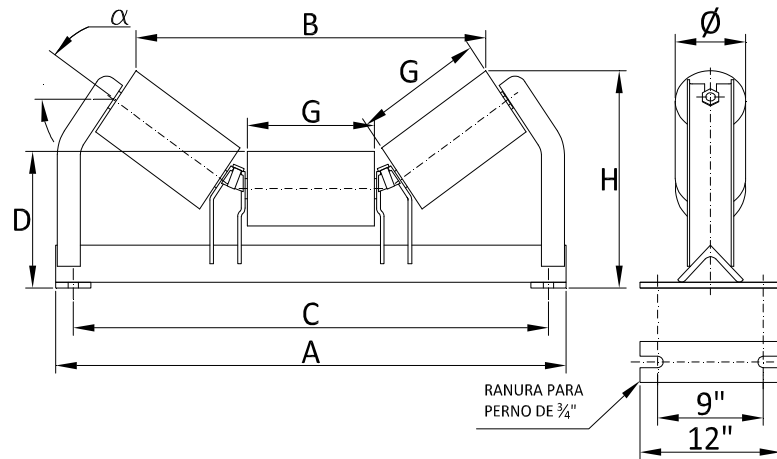
$$\begin{array}{|c|c|c|c|} \hline v1 & v2 & v3 & v4 \\ \hline E & 7 & 02 & 3 \\ \hline \end{array} - \begin{array}{|c|c|} \hline v5 & v6 \\ \hline 60 & S \\ \hline \end{array} = E7023-60S$$

ii. Estación de impacto con soporte lateral desmontable, clase HDF, rodillos de 7" de diámetro, sellados, ángulo de artesa 35°, para correa de 54" de ancho:

$$\begin{array}{|c|c|c|c|} \hline v1 & v2 & v3 & v4 \\ \hline HDF & 7 & 20 & 3 \\ \hline \end{array} - \begin{array}{|c|c|} \hline v5 & v6 \\ \hline 54 & SD \\ \hline \end{array} = HDF7203-54SD$$

## Estación de Carga

Serie HDF  
 Servicio Extra Pesado

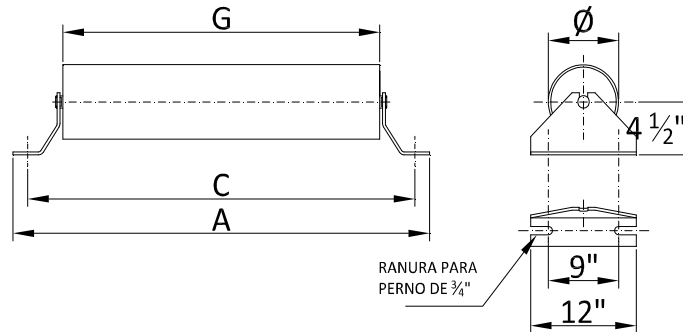


Ancho Correa ["]	Código		Ángulo Artesa [°]	A ["]	B		C ["]	D		G ["]	H	
	Ø Rodillo ["]				Ø Rodillo ["]			Ø Rodillo ["]			Ø Rodillo ["]	
	6	7			6	7		6	7		6	7
60	HDF6002-60	HDF7002-60	20	75 1/2	64 3/4	64 1/2	69	11	11 1/2	21 13/16	18 11/16	19 1/8
	HDF6003-60	HDF7003-60	35		59	58 7/16					23 3/4	24 3/16
	HDF6004-60	HDF7004-60	45		53 15/16	53 5/16					26 3/4	27 1/16
66	HDF6002-66	HDF7002-66	20	81 1/2	70 3/8	70 7/16	75	11	11 1/2	23 7/8	19 7/16	19 7/8
	HDF6003-66	HDF7003-66	35		64 1/8	63 7/8					25	25 5/16
	HDF6004-66	HDF7004-66	45		58 3/4	59 1/16					28 7/16	28 3/4
72	HDF6002-72	HDF7002-72	20	87 1/2	75 7/8	76 3/8	81	11 1/2	12	25 7/8	20 9/16	21
	HDF6003-72	HDF7003-72	35		69 3/4	69					26 11/16	27
	HDF6004-72	HDF7004-72	45		63 11/16	62 7/8					29 7/8	30 1/4
84	HDF6002-84	HDF7002-84	20	99 1/2	88 1/16	87 3/8	93	11 1/2	12	29 7/8	21 15/16	22 7/16
	HDF6003-84	HDF7003-84	35		79 15/16	79 11/16					28 11/16	29
	HDF6004-84	HDF7004-84	45		73	72 5/8					32 11/16	33 1/16
96	HDF6002-96	HDF7002-96	20	112	99 5/16	99	105	11 1/2	12	33 7/8	23 3/8	23 3/4
	HDF6003-96	HDF7003-96	35		90 11/16	90 1/8					31	31 5/16
	HDF6004-96	HDF7004-96	45		83 13/16	83 1/16					35 1/16	35 7/16
108	HDF6002-108	HDF7002-108	20	124	111	111 11/16	117	12 1/4	12 11/16	37 7/8	26	25 15/16
	HDF6003-108	HDF7003-108	35		101 1/2	100 13/16					34	34 3/8
	HDF6004-108	HDF7004-108	45		-	-					-	-
120	HDF6002-120	HDF7002-120	20	136	121 7/8	122 1/16	129	12 1/4	12 11/16	41 7/8	26 7/8	27 1/4
	HDF6003-120	HDF7003-120	35		111 7/8	111 5/16					36 1/4	36 11/16
	HDF6004-120	HDF7004-120	45		-	-					-	-

Estaciones de base ancha: sumar 6" a cotas A y C. Agregar W a código según nomenclatura  
 Medidas pueden ser modificadas para adaptarse a requerimientos del Cliente  
 Diseño sujeto a cambio sin previo aviso.

## Estación de Carga Plana

Serie HDF  
 Servicio Extra Pesado

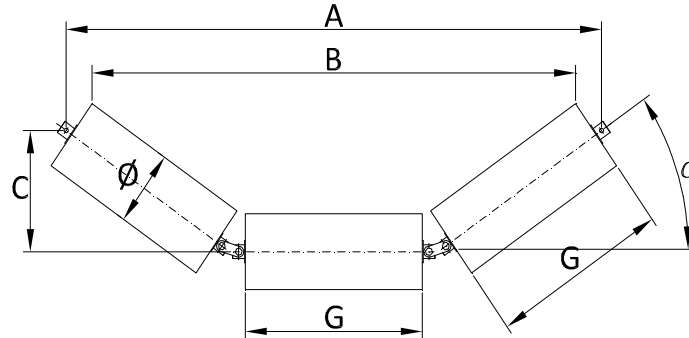


Ancho Correa ["]	Código		A ["]	C ["]	G ["]
	Ø Rodillo ["]				
	6	7			
60	HDF6010-60	HDF7010-60	71 1/2	69	64
72	HDF6010-72	HDF7010-72	83 1/2	81	76
84	HDF6010-84	HDF7010-84	95 1/2	93	88
96	HDF6010-96	HDF7010-96	107 1/2	105	100
108	HDF6010-108	HDF7010-108	119 1/2	117	112
120	HDF6010-120	HDF7010-120	131 1/2	129	124

Estaciones de base ancha: sumar 6" a cotas A y C. Agregar W a código según nomenclatura  
 Medidas pueden ser modificadas para adaptarse a requerimientos del Cliente  
 Diseño sujeto a cambio sin previo aviso.

## Estación de Carga Garland

Serie HDF  
 Servicio Extra Pesado

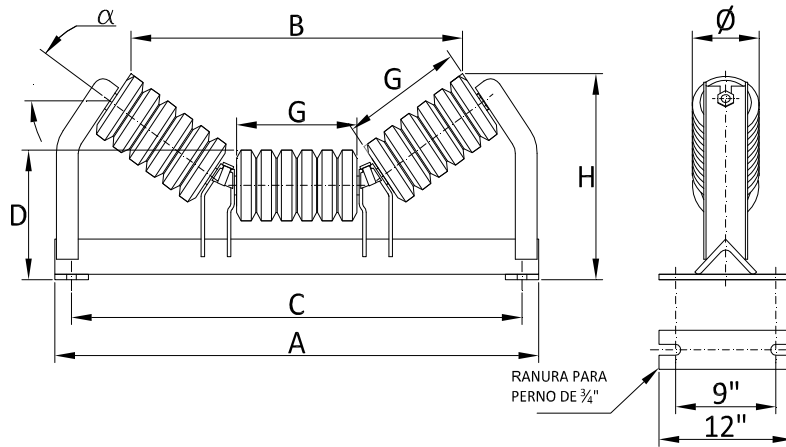


Ancho Correa ["]	Código		Ángulo Artesa [°]	A ["]		B ["]		C ["]	G ["]				
	Ø Rodillo ["]			Ø Rodillo ["]		Ø Rodillo ["]							
	6	7		6	7	6	7						
60	HDF6022-60	HDF7022-60	20	72	1/8	68	7/16	68	1/16	22	5/16		
	HDF6023-60	HDF7023-60	35	65	13/16	61	1/8	60	1/2			14	3/16
	HDF6024-60	HDF7024-60	45	60	11/16	55	3/16	54	1/2			17	5/8
72	HDF6022-72	HDF7022-72	20	85	11/16	81	5/8	81	1/4	9	15/16	26	15/16
	HDF6023-72	HDF7023-72	35	78	1/16	73	3/8	72	13/16	16	7/8		
	HDF6024-72	HDF7024-72	45	72		66	1/4	65	1/2	20	15/16		
84	HDF6022-84	HDF7022-84	20	93	3/8	89	1/4	88	15/16	10	13/16	29	9/16
	HDF6023-84	HDF7023-84	35	85	11/16	80	1/2	79	7/8	18	1/2		
	HDF6024-84	HDF7024-84	45	78	7/16	72	11/16	71	15/16	22	7/8		
96	HDF6022-96	HDF7022-96	20	104	15/16	100	7/8	100	1/2	12	3/16	33	9/16
	HDF6023-96	HDF7023-96	35	96	5/16	91	1/16	90	1/2	20	3/4		
	HDF6024-96	HDF7024-96	45	88	1/8	82	3/8	81	11/16	25	11/16		
108	HDF6022-108	HDF7022-108	20	117	1/16	113	1/8	112	3/4	14		37	9/16
	HDF6023-108	HDF7023-108	35	107	7/16	101	15/16	101	5/16	23	3/8		
	HDF6024-108	HDF7024-108	45	99	1/2	93	1/16	92	3/8	28	3/8		
120	HDF6022-120	HDF7022-120	20	128	7/8	125	1/8	124	13/16	15	7/16	41	3/4
	HDF6023-120	HDF7023-120	35	118	1/16	112	15/16	112	3/8	25	3/4		
	HDF6024-120	HDF7024-120	45	109	1/8	103	3/16	102	1/2	31	1/4		

Estaciones de base ancha: sumar 6" a cotas A y C. Agregar W a código según nomenclatura  
 Medidas pueden ser modificadas para adaptarse a requerimientos del Cliente  
 Diseño sujeto a cambio sin previo aviso.

## Estación de Impacto

Serie HDF  
 Servicio Extra Pesado

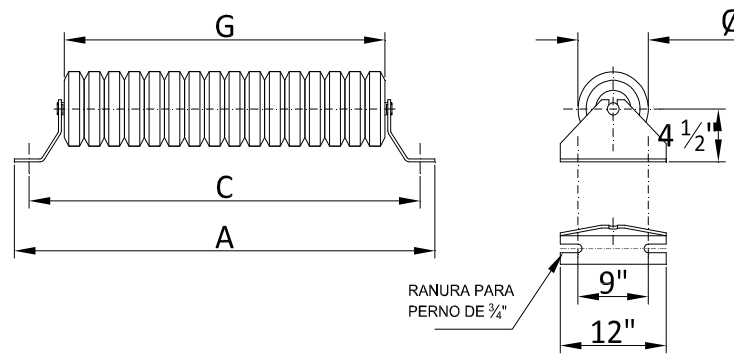


Ancho Correa ["]	Código		Ángulo Artesa [°]	A ["]	B ["]		C ["]	D ["]		G ["]	H ["]	
	Ø Rodillo ["]				Ø Rodillo ["]			Ø Rodillo ["]			Ø Rodillo ["]	
	7	8			7	8		7	8		7	8
60	HDF7202-60	HDF8202-60	20	75 1/2	64 1/2	64 1/8	69	11 1/2	12	21 13/16	19 1/8	19 9/16
	HDF7203-60	HDF8203-60	35		58 7/16	58 1/8					24 3/16	24 5/8
	HDF7204-60	HDF8204-60	45		53 5/16	52 1/2					27 1/16	27 7/16
66	HDF7202-66	HDF8202-66	20	81 1/2	70 7/16	70 1/8	75	11 1/2	12	23 7/8	19 7/8	20 5/16
	HDF7203-66	HDF8203-66	35		63 7/8	63 9/16					25 5/16	25 3/4
	HDF7204-66	HDF8204-66	45		59 1/16	58 1/4					28 3/4	29 1/8
72	HDF7202-72	HDF8202-72	20	87 1/2	76 3/8	76 1/16	81	12	12 1/2	25 7/8	21	21 7/16
	HDF7203-72	HDF8203-72	35		69	68 11/16					27	27 7/16
	HDF7204-72	HDF8204-72	45		62 7/8	62 1/16					30 1/4	30 5/8
84	HDF7202-84	HDF8202-84	20	99 1/2	87 3/8	87 1/16	93	12	12 1/2	29 7/8	22 7/16	22 7/8
	HDF7203-84	HDF8203-84	35		79 11/16	79 3/8					29	29 7/16
	HDF7204-84	HDF8204-84	45		72 5/8	71 13/16					33 1/16	33 7/16
96	HDF7202-96	HDF8202-96	20	112	99	98 11/16	105	12	12 1/2	33 7/8	23 3/4	24 3/16
	HDF7203-96	HDF8203-96	35		90 1/8	89 13/16					31 5/16	31 3/4
	HDF7204-96	HDF8204-96	45		83 1/16	82 1/4					35 7/16	35 13/16
108	HDF7202-108	HDF8202-108	20	124	111 11/16	111 3/8	117	12 11/16	13 1/4	37 7/8	25 15/16	26 3/8
	HDF7203-108	HDF8203-108	35		100 13/16	100 1/2					34 3/8	34 13/16
	HDF7204-108	HDF8204-108	45		-	-					-	-
120	HDF7202-120	HDF8202-120	20	136	122 1/16	121 3/4	129	12 11/16	13 1/4	41 7/8	27 1/4	27 11/16
	HDF7203-120	HDF8203-120	35		111 5/16	111					36 11/16	37 1/8
	HDF7204-120	HDF8204-120	45		-	-					-	-

Estaciones de base ancha: sumar 6" a cotas A y C. Agregar W a código según nomenclatura  
 Medidas pueden ser modificadas para adaptarse a requerimientos del Cliente  
 Diseño sujeto a cambio sin previo aviso.

## Estación de Impacto Plana

Serie HDF  
 Servicio Extra Pesado



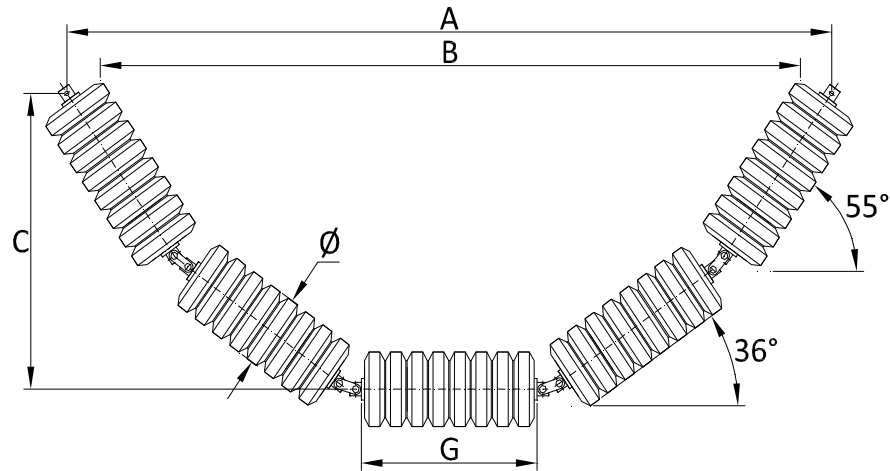
Ancho Correa ["]	Código Ø Rodillo ["]		A ["]	C ["]	G ["]
	6	7			
60	HDF6210-60	HDF7210-60	71 1/2	69	64
72	HDF6210-72	HDF7210-72	83 1/2	81	76
84	HDF6210-84	HDF7210-84	95 1/2	93	88
96	HDF6210-96	HDF7210-96	107 1/2	105	100
108	HDF6210-108	HDF7210-108	119 1/2	117	112
120	HDF6210-120	HDF7210-120	131 1/2	129	124

Estaciones de base ancha: sumar 6" a cotas A y C. Agregar W a código según nomenclatura  
 Medidas pueden ser modificadas para adaptarse a requerimientos del Cliente  
 Diseño sujeto a cambio sin previo aviso.



## Estación de Impacto Garland

Serie HDF  
 Servicio Extra Pesado

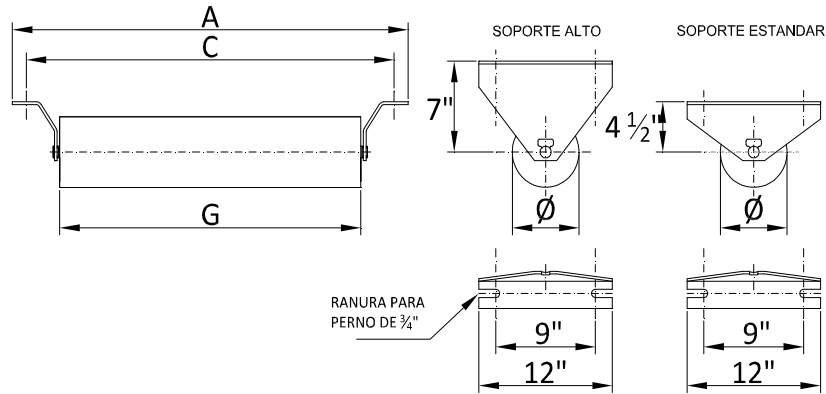


Ancho Correa ["]	Código		A ["]	B ["]		C ["]	G ["]
	Ø Rodillo ["]			Ø Rodillo ["]			
	7	8		7	8		
60	HDF7225-60	HDF8225-60	59 1/16	51 1/4	50 7/16	21 1/2	12 1/2
72	HDF7225-72	HDF8225-72	68 13/16	61 1/16	60 1/4	25 1/8	15 1/8
84	HDF7225-84	HDF8225-84	79 3/8	72 1/2	71 11/16	29 3/4	18 1/8
96	HDF7225-96	HDF8225-96	88 1/4	81 3/8	80 9/16	32 1/16	20 7/16
108	HDF7225-108	HDF8225-108	97	90 1/4	89 7/16	35 3/8	22 13/16
120	HDF7225-120	HDF8225-120	106 1/16	99 3/16	98 3/8	38 11/16	25 3/16

Estaciones de base ancha: sumar 6" a cotas A y C. Agregar W a código según nomenclatura  
 Medidas pueden ser modificadas para adaptarse a requerimientos del Cliente  
 Diseño sujeto a cambio sin previo aviso.

## Estación de Retorno Plana

Serie HDF  
 Servicio Extra Pesado

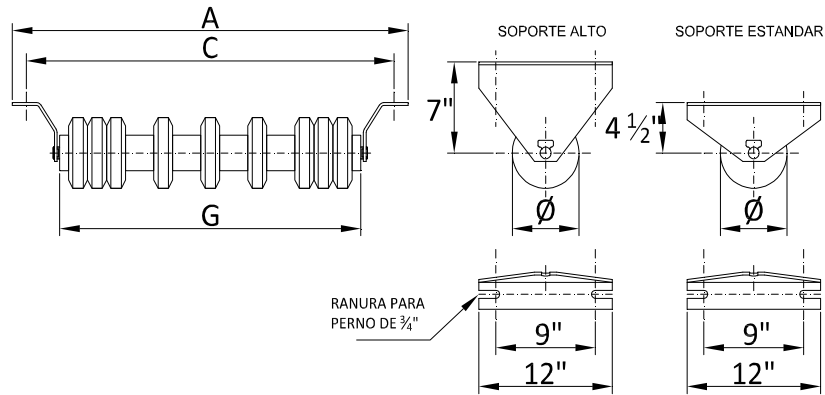


Ancho Correa ["]	Código		A ["]	C ["]	G ["]
	Ø Rodillo ["]				
	6	7			
60	HDF6400-60	HDF7400-60	71 1/2	69	64
72	HDF6400-72	HDF7400-72	83 1/2	81	76
84	HDF6400-84	HDF7400-84	95 1/2	93	88
96	HDF6400-96	HDF7400-96	107 1/2	105	100
108	HDF6400-108	HDF7400-108	119 1/2	117	112
120	HDF6400-120	HDF7400-120	131 1/2	129	124

Estaciones de base ancha: sumar 6" a cotas A y C. Agregar W a código según nomenclatura  
 Medidas pueden ser modificadas para adaptarse a requerimientos del Cliente  
 Diseño sujeto a cambio sin previo aviso.

## Estación de Retorno con Discos de Goma

Serie HDF  
 Servicio Extra Pesado

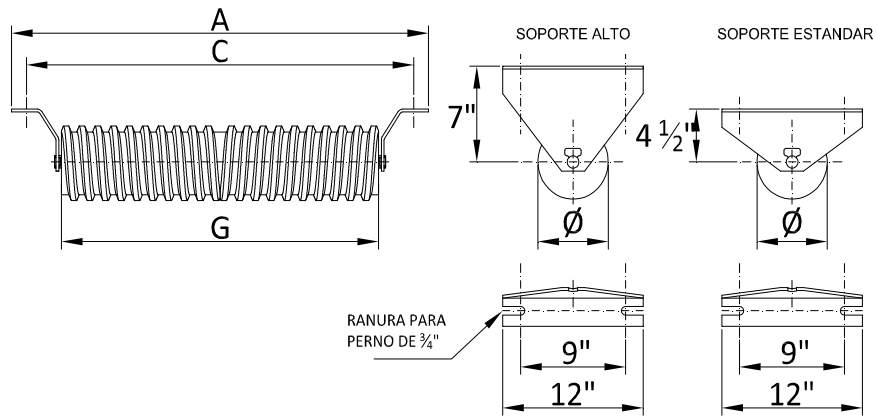


Ancho Correa ["]	Código		A ["]	C ["]	G ["]
	Ø Rodillo ["]				
	6	7			
60	HDF6410-60	HDF7410-60	71 1/2	69	64
72	HDF6410-72	HDF7410-72	83 1/2	81	76
84	HDF6410-84	HDF7410-84	95 1/2	93	88
96	HDF6410-96	HDF7410-96	107 1/2	105	100
108	HDF6410-108	HDF7410-108	119 1/2	117	112
120	HDF6410-120	HDF7410-120	131 1/2	129	124

Estaciones de base ancha: sumar 6" a cotas A y C. Agregar W a código según nomenclatura  
 Medidas pueden ser modificadas para adaptarse a requerimientos del Cliente  
 Diseño sujeto a cambio sin previo aviso.

## Estación de Retorno Helicoidal

Serie HDF  
 Servicio Extra Pesado

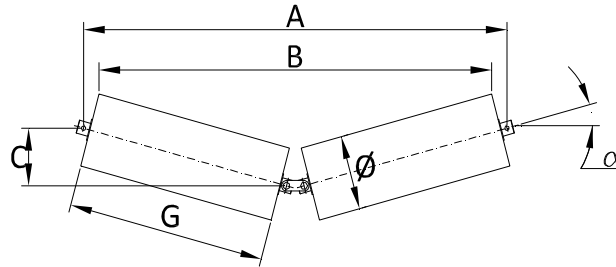


Ancho Correa ["]	Código		A ["]	C ["]	G ["]
	Ø Rodillo ["]				
	6	7			
60	HDF6420-60	HDF7420-60	71 1/2	69	64
72	HDF6420-72	HDF7420-72	83 1/2	81	76
84	HDF6420-84	HDF7420-84	95 1/2	93	88
96	HDF6420-96	HDF7420-96	107 1/2	105	100
108	HDF6420-108	HDF7420-108	119 1/2	117	112
120	HDF6420-120	HDF7420-120	131 1/2	129	124

Estaciones de base ancha: sumar 6" a cotas A y C. Agregar W a código según nomenclatura  
 Medidas pueden ser modificadas para adaptarse a requerimientos del Cliente  
 Diseño sujeto a cambio sin previo aviso.

## Estación de Retorno Garland

Serie HDF  
 Servicio Extra Pesado

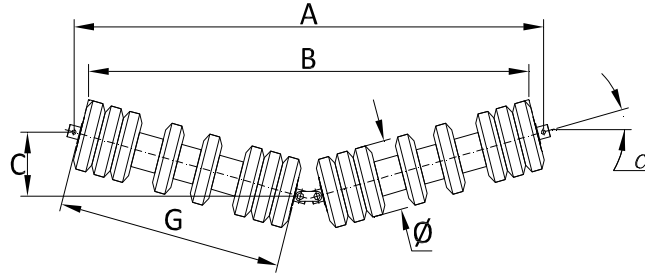


Ancho Correa ["]	Código		Ángulo Artesa [°]	A ["]	B ["]		C ["]	G ["]
	Ø Rodillo ["]				Ø Rodillo ["]			
	6	7			6	7		
60	HDF6431-60	HDF7431-60	10	71 1/2	68 5/8	68 7/16	6 3/16	33 3/4
	HDF6437-60	HDF7437-60	15	70 1/16	66 3/4	66 1/2	9 1/4	
72	HDF6431-72	HDF7431-72	10	84 7/16	81 11/16	81 1/2	7 5/16	40 3/8
	HDF6437-72	HDF7437-72	15	85 15/16	79 7/16	79 5/16	10 15/16	
84	HDF6431-84	HDF7431-84	10	96 3/8	93 1/2	93 5/16	8 3/8	46 3/8
	HDF6437-84	HDF7437-84	15	94 7/16	91 1/8	90 15/16	12 1/2	
96	HDF6431-96	HDF7431-96	10	111	108 1/8	107 15/16	9 11/16	53 13/16
	HDF6437-96	HDF7437-96	15	108 7/8	105 7/16	105 1/4	14 7/16	
108	HDF6431-108	HDF7431-108	10	124 3/4	122 1/4	122 1/16	10 7/8	61 13/16
	HDF6437-108	HDF7437-108	15	122 7/16	119 1/4	119 1/16	16 3/16	
120	HDF6431-120	HDF7431-120	10	136 3/8	133 13/16	133 5/8	11 7/8	67
	HDF6437-120	HDF7437-120	15	133 13/16	130 11/16	130 1/2	17 3/4	

Estaciones de base ancha: sumar 6" a cotas A y C. Agregar W a código según nomenclatura  
 Medidas pueden ser modificadas para adaptarse a requerimientos del Cliente  
 Diseño sujeto a cambio sin previo aviso.

## Estación de Retorno Garland con Discos de Goma

Serie HDF  
 Servicio Extra Pesado

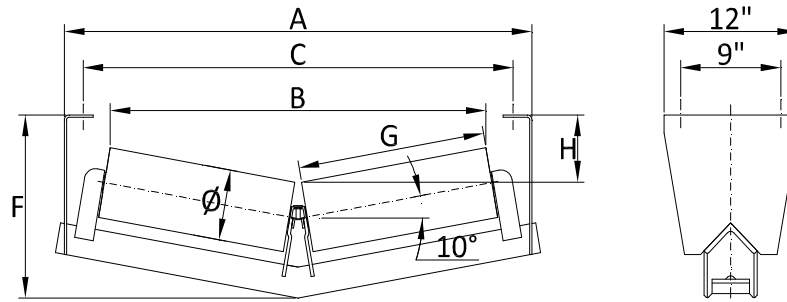


Ancho Correa ["]	Código		Ángulo Artesa [°]	A ["]	B ["]		C ["]	G ["]
	Ø Rodillo ["]				Ø Rodillo ["]			
	6	7			6	7		
60	HDF6441-60	HDF7441-60	10	71 1/2	68 5/8	68 7/16	6 3/16	33 3/4
	HDF6447-60	HDF7447-60	15	70 1/16	66 3/4	66 1/2	9 1/4	
72	HDF6441-72	HDF7441-72	10	84 7/16	81 11/16	81 1/2	7 5/16	40 3/8
	HDF6447-72	HDF7447-72	15	85 15/16	79 7/16	79 5/16	10 15/16	
84	HDF6441-84	HDF7441-84	10	96 3/8	93 1/2	93 5/16	8 3/8	46 3/8
	HDF6447-84	HDF7447-84	15	94 7/16	91 1/8	90 15/16	12 1/2	
96	HDF6441-96	HDF7441-96	10	111	108 1/8	107 15/16	9 11/16	53 13/16
	HDF6447-96	HDF7447-96	15	108 7/8	105 7/16	105 1/4	14 7/16	
108	HDF6441-108	HDF7441-108	10	124 3/4	122 1/4	122 1/16	10 7/8	61 1/16
	HDF6447-108	HDF7447-108	15	122 7/16	119 1/4	119 1/16	16 3/16	
120	HDF6441-120	HDF7441-120	10	136 3/8	133 13/16	133 5/8	11 7/8	67
	HDF6447-120	HDF7447-120	15	133 13/16	130 11/16	130 1/2	17 3/4	

Estaciones de base ancha: sumar 6" a cotas A y C. Agregar W a código según nomenclatura  
 Medidas pueden ser modificadas para adaptarse a requerimientos del Cliente  
 Diseño sujeto a cambio sin previo aviso.

## Estación de Retorno en V

Serie HDF  
 Servicio Extra Pesado



### Base Estándar

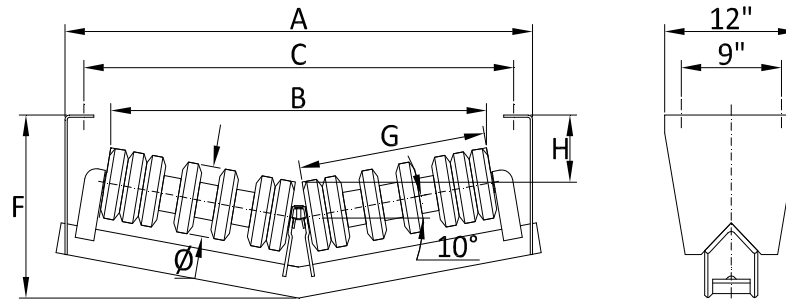
Ancho Correa [""]	Código		B [""]		G [""]	A [""]	C [""]	F [""]	H [""]	
	Ø Rodillo [""]		Ø Rodillo [""]						Ø Rodillo [""]	
	6	7	6	7					6	7
60	HDF6451-60	HDF7451-60	63 3/16	62 15/16	31 5/8	73	69	19 7/8	9 3/16	8 11/16
72	HDF6451-72	HDF7451-72	75	74 3/4	37 5/8	85	81	21 5/8	10 3/16	9 11/16
84	HDF6451-84	HDF7451-84	87 9/16	87 1/16	43 15/16	97	93	22 5/8	11 7/16	10 7/8
96	HDF6451-96	HDF7451-96	99 15/16	99 11/16	49 15/16	109	105	23 11/16	12 7/16	11 7/8
108	HDF6451-108	HDF7451-108	111 1/8	110 5/8	55 7/8	121	117	24 3/4	13 1/2	12 15/16
120	HDF6451-120	HDF7451-120	121 5/16	120 7/8	61 1/16	133	129	25 3/4	14 3/8	13 13/16

### Base Ancha

Ancho Correa [""]	Código		B [""]		G [""]	A [""]	C [""]	F [""]	H [""]	
	Ø Rodillo [""]		Ø Rodillo [""]						Ø Rodillo [""]	
	6	7	6	7					6	7
60	HDF6451-60W	HDF7451-60W	63 3/16	62 15/16	31 5/8	79	75	21 5/8	10 3/16	9 11/16
72	HDF6451-72W	HDF7451-72W	75	74 3/4	37 5/8	91	87	22 5/8	11 7/16	10 7/8
84	HDF6451-84W	HDF7451-84W	87 9/16	87 1/16	43 15/16	103	99	23 11/16	12 7/16	11 7/8
96	HDF6451-96W	HDF7451-96W	99 15/16	99 11/16	49 15/16	115	111	24 3/4	13 1/2	12 15/16
108	HDF6451-108W	HDF7451-108W	111 1/8	110 5/8	55 7/8	127	123	25 3/4	14 3/8	13 13/16
120	HDF6451-120W	HDF7451-120W	121 5/16	120 7/8	61 1/16	139	135	26 5/8	15 3/16	14 7/8

## Estación de Retorno en V con Discos de Goma

Serie HDF  
 Servicio Extra Pesado



### Base Estándar

Ancho Correa [""]	Código		B [""]		G [""]	A [""]	C [""]	F [""]	H [""]	
	Ø Rodillo [""]		Ø Rodillo [""]						Ø Rodillo [""]	
	6	7	6	7					6	7
60	HDF6461-60	HDF7461-60	63 3/16	62 15/16	31 5/8	73	69	19 7/8	9 3/16	8 11/16
72	HDF6461-72	HDF7461-72	75	74 3/4	37 5/8	85	81	21 5/8	10 3/16	9 11/16
84	HDF6461-84	HDF7461-84	87 9/16	87 1/16	43 15/16	97	93	22 5/8	11 7/16	10 7/8
96	HDF6461-96	HDF7461-96	99 15/16	99 11/16	49 15/16	109	105	23 11/16	12 7/16	11 7/8
108	HDF6461-108	HDF7461-108	111 1/8	110 5/8	55 7/8	121	117	24 3/4	13 1/2	12 15/16
120	HDF6461-120	HDF7461-120	121 5/16	120 7/8	61 1/16	133	129	25 3/4	14 3/8	13/16

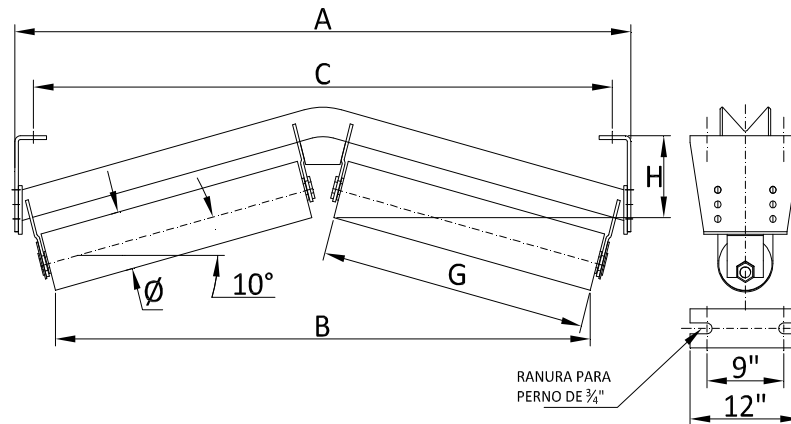
### Base Ancha

Ancho Correa [""]	Código		B [""]		G [""]	A [""]	C [""]	F [""]	H [""]	
	Ø Rodillo [""]		Ø Rodillo [""]						Ø Rodillo [""]	
	6	7	6	7					6	7
60	HDF6461-60W	HDF7461-60W	63 3/16	62 15/16	31 5/8	79	75	21 5/8	10 3/16	9 11/16
72	HDF6461-72W	HDF7461-72W	75	74 3/4	37 5/8	91	87	22 5/8	11 7/16	10 7/8
84	HDF6461-84W	HDF7461-84W	87 9/16	87 1/16	43 15/16	103	99	23 11/16	12 7/16	11 7/8
96	HDF6461-96W	HDF7461-96W	99 15/16	99 11/16	49 15/16	115	111	24 3/4	13 1/2	12 15/16
108	HDF6461-108W	HDF7461-108W	111 1/8	110 5/8	55 7/8	127	123	25 3/4	14 3/8	13 13/16
120	HDF6461-120W	HDF7461-120W	121 5/16	120 7/8	61 1/16	139	135	26 5/8	15 3/16	14 7/8



## Estación de Retorno en V Invertida

Serie HDF  
 Servicio Extra Pesado



### Base Estándar

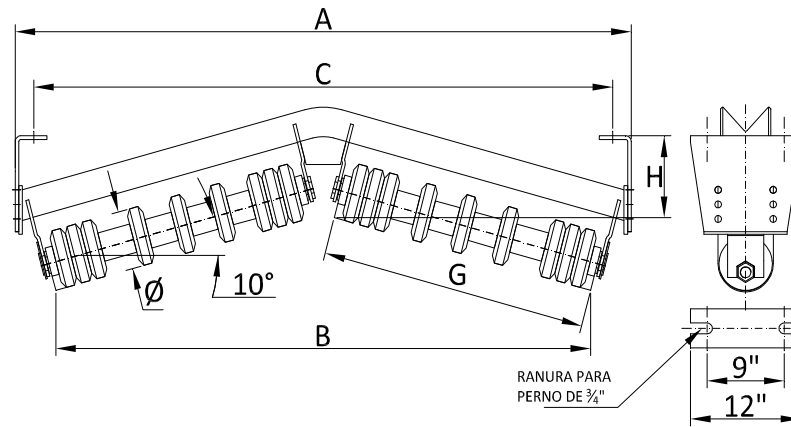
Ancho Correa ["]	Código		B ["		G ["]	A ["]	C ["]	H ["	
	Ø Rodillo ["		Ø Rodillo ["					Ø Rodillo ["	
	6	7	6	7				6	7
60	HDF6471-60	HDF7471-60	63 3/16	62 15/16	31 5/8	73	69	9 3/16	8 11/16
72	HDF6471-72	HDF7471-72	75	74 3/4	37 5/8	85	81	10 3/16	9 11/16
84	HDF6471-84	HDF7471-84	87 9/16	87 1/16	43 15/16	97	93	11 7/16	10 7/8
96	HDF6471-96	HDF7471-96	99 15/16	99 11/16	49 15/16	109	105	12 7/16	11 7/8
108	HDF6471-108	HDF7471-108	111 1/8	110 5/8	55 7/8	121	117	13 1/2	12 15/16
120	HDF6471-120	HDF7471-120	121 5/16	120 7/8	61 1/16	133	129	14 3/8	13 13/16

### Base Ancha

Ancho Correa ["]	Código		B ["		G ["]	A ["]	C ["]	H ["	
	Ø Rodillo ["		Ø Rodillo ["					Ø Rodillo ["	
	6	7	6	7				6	7
60	HDF6471-60W	HDF7471-60W	63 3/16	62 15/16	31 5/8	79	75	10 3/16	9 11/16
72	HDF6471-72W	HDF7471-72W	75	74 3/4	37 5/8	91	87	11 7/16	10 7/8
84	HDF6471-84W	HDF7471-84W	87 9/16	87 1/16	43 15/16	103	99	11 7/16	11 7/8
96	HDF6471-96W	HDF7471-96W	99 15/16	99 11/16	49 15/16	115	111	13 1/2	12 15/16
108	HDF6471-108W	HDF7471-108W	111 1/8	110 5/8	55 7/8	127	123	14 3/8	13 13/16
120	HDF6471-120W	HDF7471-120W	121 5/16	120 7/8	61 1/16	139	135	15 7/16	14 7/8

## Estación de Retorno en V Invertida con Discos de Goma

Serie HDF  
 Servicio Extra Pesado



### Base Estándar

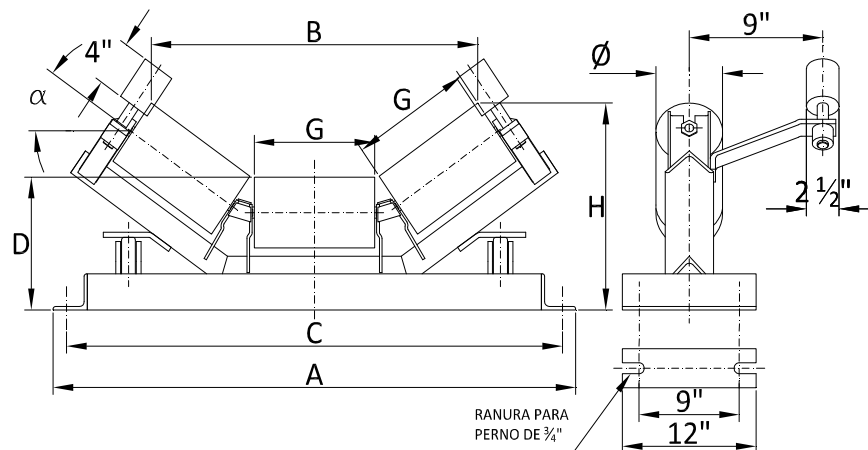
Ancho Correa ["]	Código		B ["		G ["]	A ["]	C ["]	H ["	
	Ø Rodillo ["		Ø Rodillo ["					Ø Rodillo ["	
	6	7	6	7				6	7
60	HDF6481-60	HDF7481-60	63 3/16	62 15/16	31 5/8	73	69	9 3/16	8 11/16
72	HDF6481-72	HDF7481-72	75	74 3/4	37 5/8	85	81	10 3/16	9 11/16
84	HDF6481-84	HDF7481-84	87 9/16	87 1/16	43 15/16	97	93	11 7/16	10 7/8
96	HDF6481-96	HDF7481-96	99 15/16	99 11/16	49 15/16	109	105	12 7/16	11 7/8
108	HDF6481-108	HDF7481-108	111 1/8	110 5/8	55 7/8	121	117	13 1/2	12 15/16
120	HDF6481-120	HDF7481-120	121 5/16	120 7/8	61 1/16	133	129	14 3/8	13 13/16

### Base Ancha

Ancho Correa ["]	Código		B ["		G ["]	A ["]	C ["]	H ["	
	Ø Rodillo ["		Ø Rodillo ["					Ø Rodillo ["	
	6	7	6	7				6	7
60	HDF6481-60W	HDF7481-60W	63 3/16	62 15/16	31 5/8	79	75	10 3/16	9 11/16
72	HDF6481-72W	HDF7481-72W	75	74 3/4	37 5/8	91	87	11 7/16	10 7/8
84	HDF6481-84W	HDF7481-84W	87 9/16	87 1/16	43 15/16	103	99	11 7/16	11 7/8
96	HDF6481-96W	HDF7481-96W	99 15/16	99 11/16	49 15/16	115	111	13 1/2	12 15/16
108	HDF6481-108W	HDF7481-108W	111 1/8	110 5/8	55 7/8	127	123	14 3/8	13 13/16
120	HDF6481-120W	HDF7481-120W	121 5/16	120 7/8	61 1/16	139	135	15 7/16	14 7/8

## Estación Centradora de Carga con Patines Laterales

Serie HDF  
 Servicio Extra Pesado

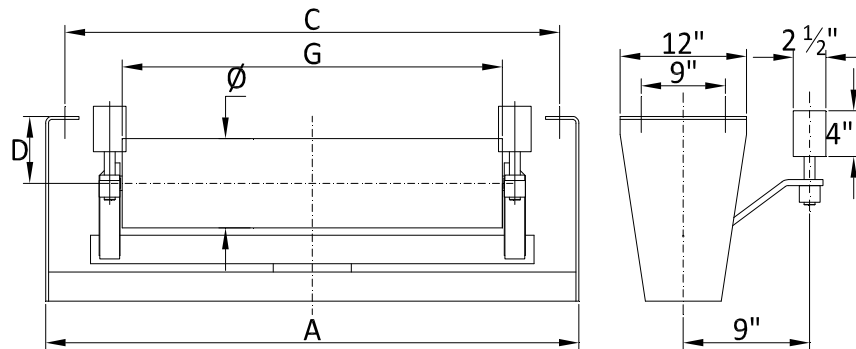


Ancho Correa ["]	Código		Ángulo Artesa [°]	A ["]	B ["]		C ["]	D ["]		G ["]	H ["]	
	Ø Rodillo ["]				Ø Rodillo ["]			Ø Rodillo ["]			Ø Rodillo ["]	
	6	7			6	7		6	7		6	7
48	HDF6612-48	HDF7612-48	20	60	52 5/8	52 1/4	57	11 11/16	12 3/16	17 5/8	17 7/8	18 5/16
	HDF6613-48	HDF7613-48	35		47 3/4	47 3/16					21 7/8	22 5/16
	HDF6614-48	HDF7614-48	45		43 11/16	42 15/16					24 5/16	24 11/16
54	HDF6612-54	HDF7612-54	20	66	58 3/8	58	63	11 11/16	12 3/16	19 5/8	18 9/16	19
	HDF6613-54	HDF7613-54	35		53	52 7/16					23 1/16	23 7/16
	HDF6614-54	HDF7614-54	45		48 1/2	47 13/16					25 3/4	26 1/8
60	HDF6612-60	HDF7612-60	20	72	64 1/8	63 3/4	69	11 11/16	12 3/16	21 5/8	19 1/4	19 11/16
	HDF6613-60	HDF7613-60	35		58 5/16	57 3/4					24 3/16	24 9/16
	HDF6614-60	HDF7614-60	45		53 3/8	53 5/8					21 3/16	27 9/16
66	HDF6612-66	HDF7612-66	20	78	70 3/8	70 7/16	75	12 11/16	13 3/16	23 7/8	19 7/16	19 7/8
	HDF6613-66	HDF7613-66	35		64 1/8	63 7/8					25	25 5/16
	HDF6614-66	HDF7614-66	45		58 3/4	59 1/16					28 7/16	28 3/4
72	HDF6612-72	HDF7612-72	20	84	75 7/8	75 1/4	81	12 7/16	12 15/16	25 5/8	21 3/8	21 13/16
	HDF6613-72	HDF7613-72	35		68 7/8	68 5/16					27 3/16	27 5/8
	HDF6614-72	HDF7614-72	45		63 1/16	62 5/16					30 3/4	31 1/8

Estaciones de base ancha: sumar 6" a cotas A y C. Agregar W a código según nomenclatura  
 Medidas pueden ser modificadas para adaptarse a requerimientos del Cliente  
 Diseño sujeto a cambio sin previo aviso.

## Estación Centradora de Retorno Plana

Serie HDF  
 Servicio Extra Pesado



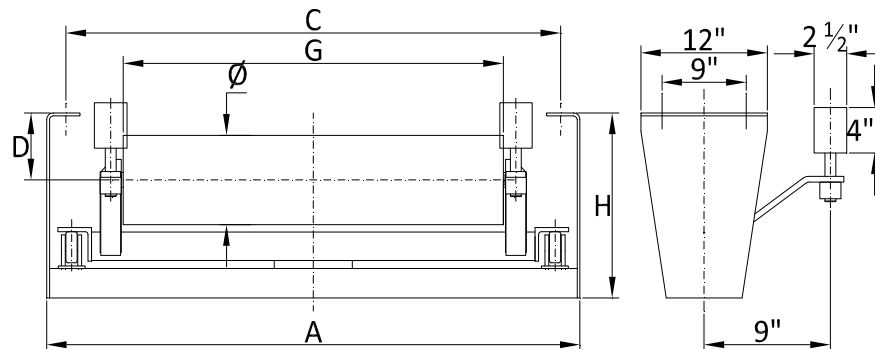
D = DROP ESTANDAR 4 1/2"  
 D = DROP ALTO 7"

Ancho Correa ["]	Código		A ["]	C ["]	G ["]
	Ø Rodillo ["]				
	6	7			
60	HDF6620-60	HDF7620-60	72 1/2	69	64
72	HDF6620-72	HDF7620-72	84 1/2	81	76
84	HDF6620-84	HDF7620-84	97	93	88
96	HDF6620-96	HDF7620-96	109	105	100
108	HDF6620-108	HDF7620-108	121	117	112
120	HDF6620-120	HDF7620-120	133	129	124

Estaciones de base ancha: sumar 6" a cotas A y C. Agregar W a código según nomenclatura  
 Medidas pueden ser modificadas para adaptarse a requerimientos del Cliente  
 Diseño sujeto a cambio sin previo aviso.

## Estación Centradora de Retorno Plana con Patines

Serie HDF  
 Servicio Extra Pesado



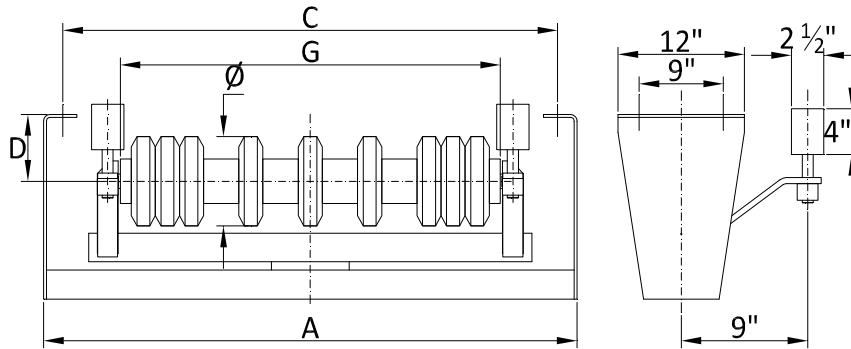
D = DROP ESTANDAR 4 1/2"  
 D = DROP ALTO 7"

Ancho Correa ["]	Código		A ["]	C ["]	G ["]
	Ø Rodillo ["]				
	6	7			
60	HDF6630-60	HDF7630-60	72 1/2	69	64
72	HDF6630-72	HDF7630-72	84 1/2	81	76
84	HDF6630-84	HDF7630-84	97	93	88
96	HDF6630-96	HDF7630-96	109	105	100
108	HDF6630-108	HDF7630-108	121	117	112
120	HDF6630-120	HDF7630-120	133	129	124

Estaciones de base ancha: sumar 6" a cotas A y C. Agregar W a código según nomenclatura  
 Medidas pueden ser modificadas para adaptarse a requerimientos del Cliente  
 Diseño sujeto a cambio sin previo aviso.

## Estación Centradora de Retorno con Discos de Goma

Serie HDF  
 Servicio Extra Pesado



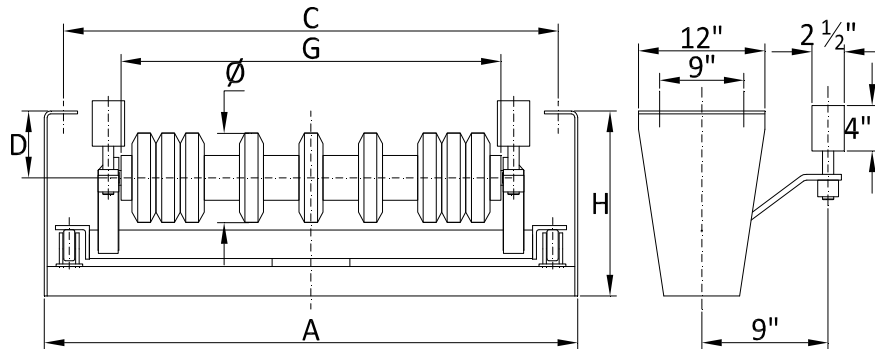
D = DROP ESTANDAR 4 1/2"  
 D = DROP ALTO 7"

Ancho Correa [\""]	Código		A [\""]	C [\""]	G [\""]
	Ø Rodillo [\""]				
	6	7			
60	HDF6640-60	HDF7640-60	72 1/2	69	64
72	HDF6640-72	HDF7640-72	84 1/2	81	76
84	HDF6640-84	HDF7640-84	97	93	88
96	HDF6640-96	HDF7640-96	109	105	100
108	HDF6640-108	HDF7640-108	121	117	112
120	HDF6640-120	HDF7640-120	133	129	124

Estaciones de base ancha: sumar 6\" a cotas A y C. Agregar W a código según nomenclatura  
 Medidas pueden ser modificadas para adaptarse a requerimientos del Cliente  
 Diseño sujeto a cambio sin previo aviso.

## Estación Centradora de Retorno con Discos de Goma y Patines

Serie HDF  
 Servicio Extra Pesado



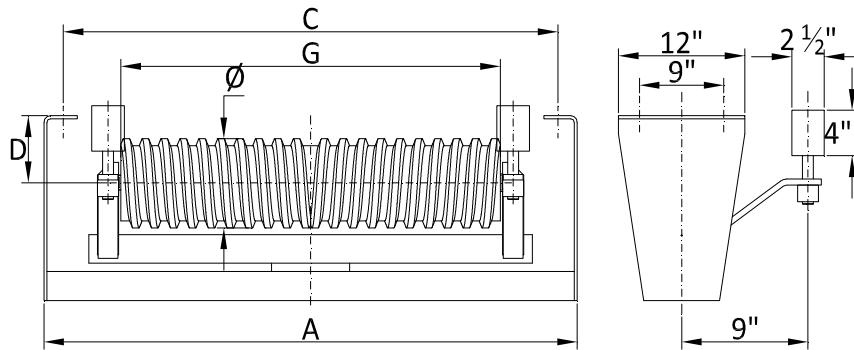
D = DROP ESTANDAR 4 1/2"  
 D = DROP ALTO 7"

Ancho Correa ["]	Código		A ["]	C ["]	G ["]
	Ø Rodillo ["]				
	6	7			
60	HDF6650-60	HDF7650-60	72 1/2	69	64
72	HDF6650-72	HDF7650-72	84 1/2	81	76
84	HDF6650-84	HDF7650-84	97	93	88
96	HDF6650-96	HDF7650-96	109	105	100
108	HDF6650-108	HDF7650-108	121	117	112
120	HDF6650-120	HDF7650-120	133	129	124

Estaciones de base ancha: sumar 6" a cotas A y C. Agregar W a código según nomenclatura  
 Medidas pueden ser modificadas para adaptarse a requerimientos del Cliente  
 Diseño sujeto a cambio sin previo aviso.

## Estación Centradora de Retorno Helicoidal

Serie HDF  
 Servicio Extra Pesado



D = DROP ESTANDAR 4 1/2"  
 D = DROP ALTO 7"

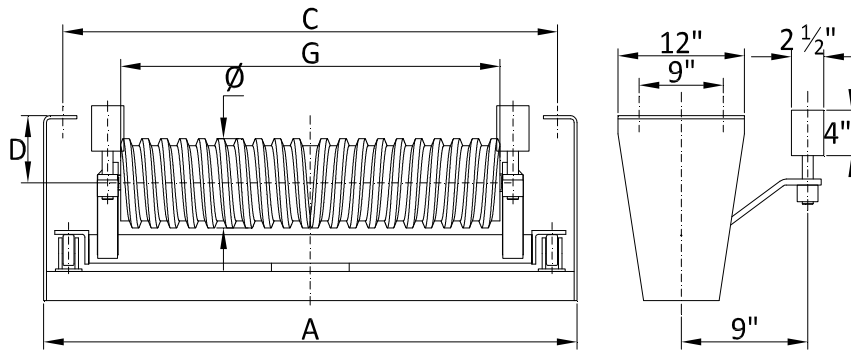
Ancho Correa ["]	Código		A ["]	C ["]	G ["]
	Ø Rodillo ["]				
	6	7			
60	HDF6660-60	HDF7660-60	72 1/2	69	64
72	HDF6660-72	HDF7660-72	84 1/2	81	76
84	HDF6660-84	HDF7660-84	97	93	88
96	HDF6660-96	HDF7660-96	109	105	100
108	HDF6660-108	HDF7660-108	121	117	112
120	HDF6660-120	HDF7660-120	133	129	124

Estaciones de base ancha: sumar 6" a cotas A y C. Agregar W a código según nomenclatura  
 Medidas pueden ser modificadas para adaptarse a requerimientos del Cliente  
 Diseño sujeto a cambio sin previo aviso.



## Estación Centradora de Retorno Helicoidal con Patines

Serie HDF  
 Servicio Extra Pesado



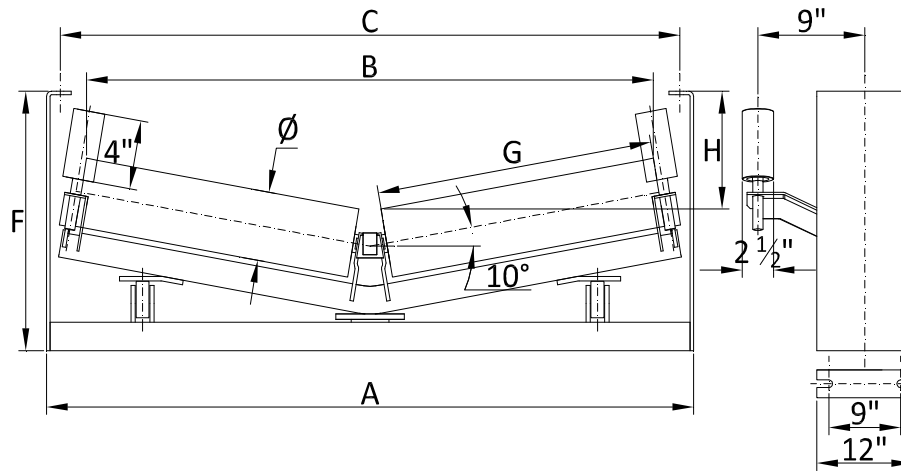
D = DROP ESTANDAR 4 1/2"  
 D = DROP ALTO 7"

Ancho Correa [\""]	Código		A [\""]	C [\""]	G [\""]
	Ø Rodillo [\""]				
	6	7			
60	HDF6670-60	HDF7670-60	72 1/2	69	64
72	HDF6670-72	HDF7670-72	84 1/2	81	76
84	HDF6670-84	HDF7670-84	97	93	88
96	HDF6670-96	HDF7670-96	109	105	100
108	HDF6670-108	HDF7670-108	121	117	112
120	HDF6670-120	HDF7670-120	133	129	124

Estaciones de base ancha: sumar 6\" a cotas A y C. Agregar W a código según nomenclatura  
 Medidas pueden ser modificadas para adaptarse a requerimientos del Cliente  
 Diseño sujeto a cambio sin previo aviso.

## Estación Centradora de Retorno en V con Patines

Serie HDF  
 Servicio Extra Pesado



### Base Estándar

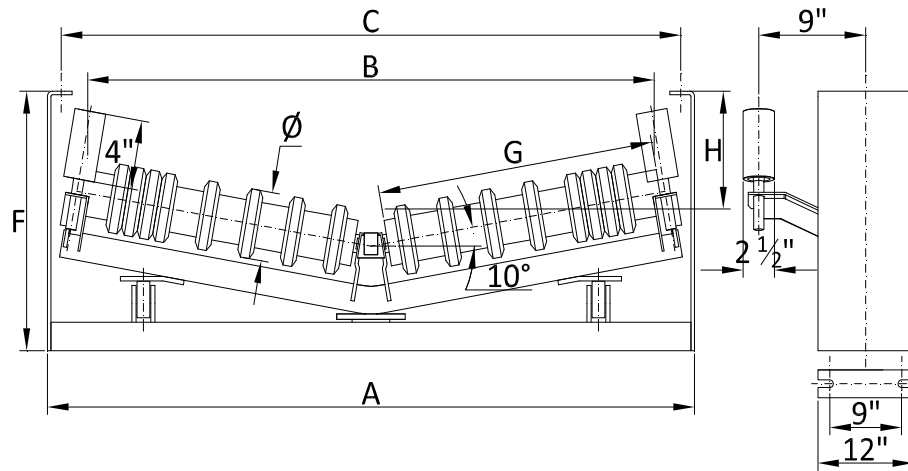
Ancho Correa [""]	Código		B [""]		G [""]	A [""]	C [""]	F [""]	H [""]	
	Ø Rodillo [""]		Ø Rodillo [""]						Ø Rodillo [""]	
	6	7	6	7					6	7
60	HDF6681-60	HDF7681-60	63 3/16	62 15/16	31 5/8	73	69	23 3/8	9 3/16	8 11/16
72	HDF6681-72	HDF7681-72	75	74 3/4	37 5/8	85	81	25 1/8	10 3/16	9 11/16
84	HDF6681-84	HDF7681-84	87 9/16	87 1/16	43 15/16	97	93	26 1/8	11 7/16	10 7/8
96	HDF6681-96	HDF7681-96	99 15/16	99 11/16	49 15/16	109	105	27 3/16	12 7/16	11 7/8
108	HDF6681-108	HDF7681-108	111 1/8	110 5/8	55 7/8	121	117	28 1/4	13 1/2	12 15/16
120	HDF6681-120	HDF7681-120	121 5/16	120 7/8	61 1/16	133	129	29 1/4	14 3/8	13 13/16

### Base Ancha

Ancho Correa [""]	Código		B [""]		G [""]	A [""]	C [""]	F [""]	H [""]	
	Ø Rodillo [""]		Ø Rodillo [""]						Ø Rodillo [""]	
	6	7	6	7					6	7
60	HDF6681-60W	HDF7681-60W	63 3/16	62 15/16	31 5/8	79	75	25 1/8	10 3/16	9 11/16
72	HDF6681-72W	HDF7681-72W	75	74 3/4	37 5/8	91	87	26 1/8	11 7/16	10 7/8
84	HDF6681-84W	HDF7681-84W	87 9/16	87 1/16	43 15/16	103	99	27 3/16	12 7/16	11 7/8
96	HDF6681-96W	HDF7681-96W	99 15/16	99 11/16	49 15/16	117	111	28 1/4	13 1/2	12 15/16
108	HDF6681-108W	HDF7681-108W	111 1/8	110 5/8	55 7/8	127	123	29 1/4	14 3/8	13 13/16
120	HDF6681-120W	HDF7681-120W	121 5/16	120 7/8	61 1/16	139	135	30 1/8	15 3/16	14 7/8

## Estación Centradora de Retorno en V con Patines y Discos de Goma

Serie HDF  
 Servicio Extra Pesado



### Base Estándar

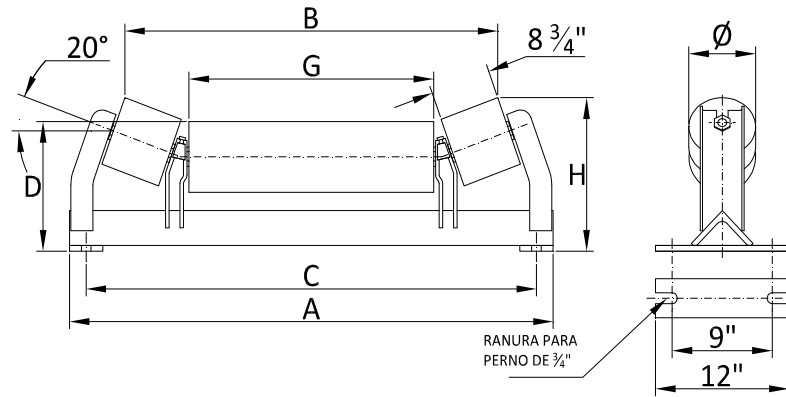
Ancho Correa [""]	Código		B [""]		G [""]	A [""]	C [""]	F [""]	H [""]	
	Ø Rodillo [""]		Ø Rodillo [""]						Ø Rodillo [""]	
	6	7	6	7					6	7
60	HDF6691-60	HDF7691-60	63 3/16	62 15/16	31 5/8	73	69	23 3/8	9 3/16	8 11/16
72	HDF6691-72	HDF7691-72	75	74 3/4	37 5/8	85	81	25 1/8	10 3/16	9 11/16
84	HDF6691-84	HDF7691-84	87 9/16	87 1/16	43 15/16	97	93	26 1/8	11 7/16	10 7/8
96	HDF6691-96	HDF7691-96	99 15/16	99 11/16	49 15/16	109	105	27 3/16	12 7/16	11 7/8
108	HDF6691-108	HDF7691-108	111 1/8	110 5/8	55 7/8	121	117	28 1/4	13 1/2	12 15/16
120	HDF6691-120	HDF7691-120	121 5/16	120 7/8	61 1/16	133	129	29 1/4	14 3/8	13/16

### Base Ancha

Ancho Correa [""]	Código		B [""]		G [""]	A [""]	C [""]	F [""]	H [""]	
	Ø Rodillo [""]		Ø Rodillo [""]						Ø Rodillo [""]	
	6	7	6	7					6	7
60	HDF6691-60W	HDF7691-60W	63 3/16	62 15/16	31 5/8	79	75	25 1/8	10 3/16	9 11/16
72	HDF6691-72W	HDF7691-72W	75	74 3/4	37 5/8	91	87	26 1/8	11 7/16	10 7/8
84	HDF6691-84W	HDF7691-84W	87 9/16	87 1/16	43 15/16	103	99	27 3/16	12 7/16	11 7/8
96	HDF6691-96W	HDF7691-96W	99 15/16	99 11/16	49 15/16	117	111	28 1/4	13 1/2	12 15/16
108	HDF6691-108W	HDF7691-108W	111 1/8	110 5/8	55 7/8	127	123	29 1/4	14 3/8	13 13/16
120	HDF6691-120W	HDF7691-120W	121 5/16	120 7/8	61 1/16	139	135	30 1/8	15 3/16	14 7/8

## Estación Alimentadora de Carga

Serie HDF  
 Servicio Extra Pesado

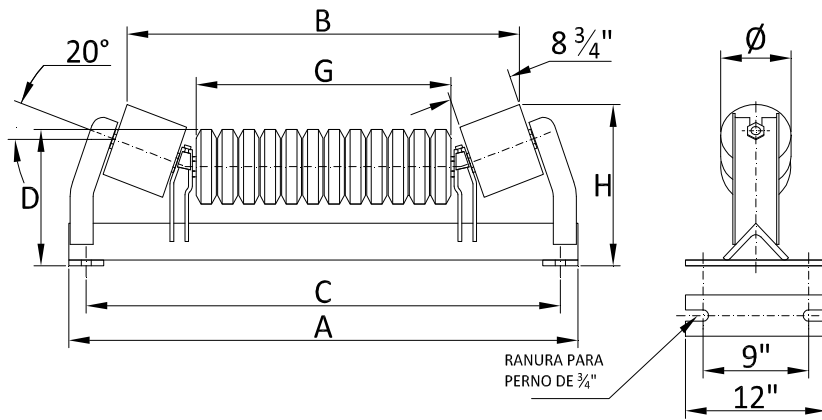


Ancho Correa ["]	Código		A ["]	B ["]		C ["]	D ["]		G ["]	H ["]	
	Ø Rodillo ["]			Ø Rodillo ["]			Ø Rodillo ["]			Ø Rodillo ["]	
	6	7		6	7		6	7		6	7
60	HDF6802-60	HDF7802-60	75	64 15/16	64 9/16	69	11 1/4	11 3/4	46 15/16	14 3/8	14 13/16
72	HDF6802-72	HDF7802-72	87	76 15/16	76 9/16	81	11 1/4	11 3/4	58 15/16	14 3/8	14 13/16
84	HDF6802-84	HDF7802-84	99	88 15/16	88 9/16	93	11 1/4	11 3/4	70 15/16	14 3/8	14 13/16
96	HDF6802-96	HDF7802-96	111	100 15/16	100 9/16	105	11 1/4	11 3/4	82 15/16	14 3/8	14 13/16
108	HDF6802-108	HDF7802-108	123	112 15/16	112 9/16	117	11 1/4	11 3/4	94 15/16	14 3/8	14 13/16
120	HDF6802-120	HDF7802-120	135	124 15/16	124 9/16	129	11 1/4	11 3/4	106 15/16	14 3/8	14 13/16

Estaciones de base ancha: sumar 6" a cotas A y C. Agregar W a código según nomenclatura  
 Medidas pueden ser modificadas para adaptarse a requerimientos del Cliente  
 Diseño sujeto a cambio sin previo aviso.

## Estación Alimentadora de Impacto

Serie HDF  
 Servicio Extra Pesado

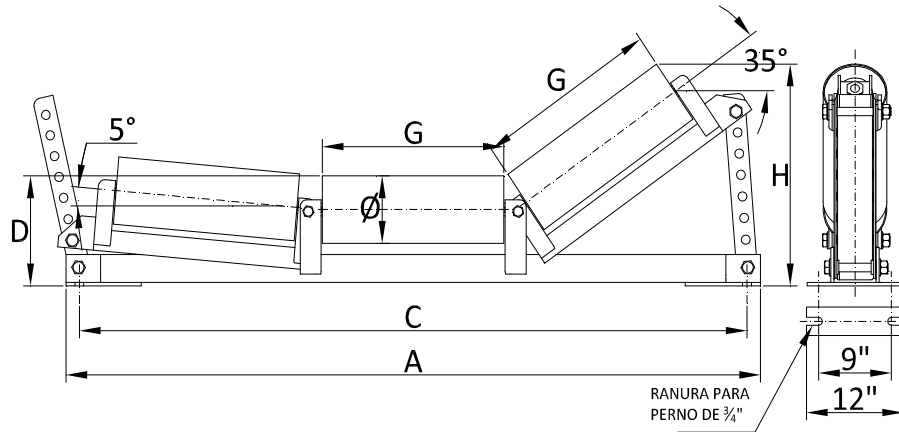


Ancho Correa ["]	Código		A ["]	B ["]		C ["]	D ["]		G ["]	H ["]	
	Ø Rodillo ["]			Ø Rodillo ["]			Ø Rodillo ["]			Ø Rodillo ["]	
	6	7		6	7		6	7		6	7
60	HDF6812-60	HDF7812-60	75	64 15/16	64 9/16	69	11 1/4	11 3/4	46 15/16	14 3/8	14 13/16
72	HDF6812-72	HDF7812-72	87	76 15/16	76 9/16	81	11 1/4	11 3/4	58 15/16	14 3/8	14 13/16
84	HDF6812-84	HDF7812-84	99	88 15/16	88 9/16	93	11 1/4	11 3/4	70 15/16	14 3/8	14 13/16
96	HDF6812-96	HDF7812-96	111	100 15/16	100 9/16	105	11 1/4	11 3/4	82 15/16	14 3/8	14 13/16
108	HDF6812-108	HDF7812-108	123	112 15/16	112 9/16	117	11 1/4	11 3/4	94 15/16	14 3/8	14 13/16
120	HDF6812-120	HDF7812-120	135	124 15/16	124 9/16	129	11 1/4	11 3/4	106 15/16	14 3/8	14 13/16

Estaciones de base ancha: sumar 6" a cotas A y C. Agregar W a código según nomenclatura  
 Medidas pueden ser modificadas para adaptarse a requerimientos del Cliente  
 Diseño sujeto a cambio sin previo aviso.

## Estación de Ángulo Variable

Serie HDF  
 Servicio Extra Pesado

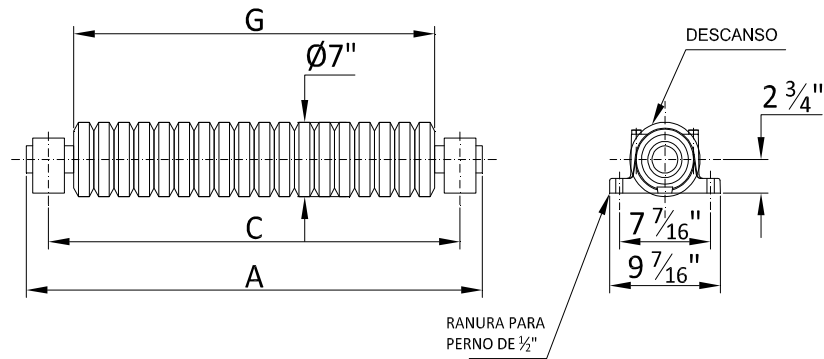


Ancho Correa ["]	Código		A ["]	C ["]	D ["]		G ["]	H ["]	
	Ø Rodillo ["]				Ø Rodillo ["]			Ø Rodillo ["]	
	6	7			6	7		6	7
60	HDF6823-60	HDF7823-60	75	69	11 7/16	11 15/16	21 5/8	23 1/2	23 7/8
72	HDF6823-72	HDF7823-72	87	81	12 1/4	12 3/4	25 7/8	27	27 5/16
84	HDF6823-84	HDF7823-84	99	93	12 1/4	12 3/4	29 7/8	29	29 5/16
96	HDF6823-96	HDF7823-96	111	105	12 1/4	12 3/4	33 7/8	31 5/16	31 5/8
108	HDF6823-108	HDF7823-108	123	117	13	13 7/16	37 7/8	34 5/16	34 11/16
120	HDF6823-120	HDF7823-120	135	129	13	13 7/16	41 7/8	36 9/16	37

Estaciones de base ancha: sumar 6" a cotas A y C. Agregar W a código según nomenclatura  
 Medidas pueden ser modificadas para adaptarse a requerimientos del Cliente  
 Diseño sujeto a cambio sin previo aviso.

## Estación Live Shaft

Serie HDF  
 Servicio Extra Pesado

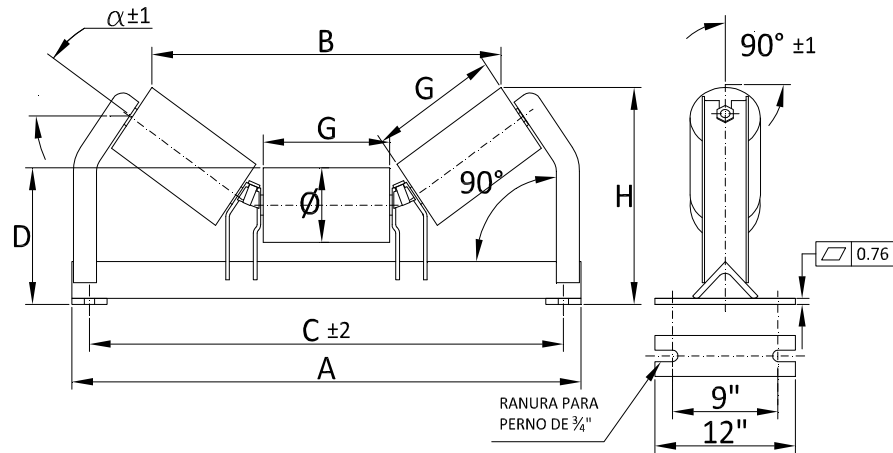


Ancho Correa [""]	Código	A [""]	C [""]	G [""]
	$\varnothing$ Rodillo [""]			
	7			
60	HDF7830-60	73 1/2	69	64 1/2
72	HDF7830-72	85 1/2	81	76 1/2
84	HDF7830-84	97 1/2	93	88 1/2
96	HDF7830-96	109 1/2	105	100 1/2

Estaciones de base ancha: sumar 6" a cotas A y C. Agregar W a código según nomenclatura  
 Medidas pueden ser modificadas para adaptarse a requerimientos del Cliente  
 Diseño sujeto a cambio sin previo aviso.

## Estación Pesométrica

Serie HDF  
 Servicio Extra Pesado



Ancho Correa ["]	Código		Ángulo Artesa [°]	A ["]	B		C ["]	D		G ["]	H	
	Ø Rodillo ["]				Ø Rodillo ["]			Ø Rodillo ["]			Ø Rodillo ["]	
	6	7			6	7		6	7		6	7
60	HDF6842-60	HDF7842-60	20	75 1/2	64 3/4	64 1/2	69	11	11 1/2	21 13/16	18 11/16	19 1/8
	HDF6843-60	HDF7843-60	35		59	58 7/16					23 3/4	24 3/16
	HDF6844-60	HDF7844-60	45		53 15/16	53 5/16					26 3/4	27 1/16
66	HDF6842-66	HDF7842-66	20	81 1/2	70 3/8	70 7/16	75	11	11 1/2	23 7/8	19 7/16	19 7/8
	HDF6843-66	HDF7843-66	35		64 1/8	63 7/8					25	25 5/16
	HDF6844-66	HDF7844-66	45		58 3/4	59 1/16					28 7/16	28 3/4
72	HDF6842-72	HDF7842-72	20	87 1/2	75 7/8	76 3/8	81	11 1/2	12	25 7/8	20 9/16	21
	HDF6843-72	HDF7843-72	35		69 3/4	69					26 11/16	27
	HDF6844-72	HDF7844-72	45		63 11/16	62 7/8					29 7/8	30 1/4
84	HDF6842-84	HDF7842-84	20	99 1/2	88 1/16	87 3/8	93	11 1/2	12	29 7/8	21 15/16	22 7/16
	HDF6843-84	HDF7843-84	35		79 15/16	79 11/16					28 11/16	29
	HDF6844-84	HDF7844-84	45		73	72 5/8					32 11/16	33 1/16
96	HDF6842-96	HDF7842-96	20	112	99 5/16	99	105	11 1/2	12	33 7/8	23 3/8	23 3/4
	HDF6843-96	HDF7843-96	35		90 11/16	90 1/8					31	31 5/16
	HDF6844-96	HDF7844-96	45		83 13/16	83 1/16					35 1/16	35 7/16
108	HDF6842-108	HDF7842-108	20	124	111	111 11/16	117	12 1/4	12 11/16	37 7/8	26	25 15/16
	HDF6843-108	HDF7843-108	35		101 1/2	100 13/16					34	34 3/8
	HDF6844-108	HDF7844-108	45		-	-					-	-
120	HDF6842-120	HDF7842-120	20	136	121 7/8	122 1/16	129	12 1/4	12 11/16	41 7/8	26 7/8	27 1/4
	HDF6843-120	HDF7843-120	35		111 7/8	111 5/16					36 1/4	36 11/16
	HDF6844-120	HDF7844-120	45		-	-					-	-

Nota: a solicitud del Cliente se ofrece balanceo dinámico y fabricación con otras tolerancias

Estaciones de base ancha: sumar 6" a cotas A y C. Agregar W a código según nomenclatura  
 Medidas pueden ser modificadas para adaptarse a requerimientos del Cliente  
 Diseño sujeto a cambio sin previo aviso.